



PREFEITURA MUNICIPAL DE VILA VALÉRIO ESTADO DO ESPÍRITO SANTO

EDITAL – TOMADA DE PREÇOS Nº 006/2022

PREÂMBULO

O MUNICÍPIO DE VILA VALÉRIO/ES, por intermédio do FUNDO MUNICIPAL DE SAÚDE DE VILA VALÉRIO, pessoa jurídica de direito público interno, com sede na Av. Padre Francisco, nº. 564 - Centro, Vila Valério/ES, inscrito no CNPJ-MF sob o nº 14.019.295/0001-52, torna público que realizará procedimento de Licitação na modalidade Tomada de Preços, do tipo Menor Preço, com amparo na Lei nº 8.666/1993 e na Lei Complementar nº 123/2006, através do Presidente da CPL/PMVIVA, designados pelo Decreto nº 002/2022, de 10 de janeiro de 2022.

CÓDIGO CIDADES: 2022.075E0500007.01.0002

I – DISPOSIÇÕES PRELIMINARES

1 - Modalidade: Tomada de Preços

2 – Processo Administrativo nº 01583/2022

3 - Tipo de Licitação: MENOR PREÇO GLOBAL

4 - Objeto: Contratação de empresa especializada para execução da obra de Construção da Unidade de Saúde do Córrego Tesouro, zona rural do Município de Vila Valério/ES, tudo em conformidade com os projetos, Planilha Orçamentária, Cronograma Físico-financeiro, Memorial Descritivo, Minuta de Contrato, e demais anexos partes integrantes deste Edital.

5 - Dotação Orçamentária:

FUNDO MUNICIPAL DE SAÚDE

300100.1030131122.133 – Construção, Reforma e Ampliação de Postos de Saúde

44905100000 – Obras e Instalações – Ficha – 059.

12150000000 – Transferências Fundo a Fundo de Recursos do Sus Provenientes do Governo Federal.

6 - UNIDADE ADMINISTRATIVA SOLICITANTE: Secretaria Municipal de Saúde

II – SESSÃO PÚBLICA

Tomada de Preços nº 006/2022

Dia: 01 de setembro de 2022

Horário da Sessão Pública: 12:00 horas

Credenciamento e recebimento dos envelopes: Início 30 minutos antes da abertura da sessão.

Local da sessão pública: Sala do Setor de Licitações (CPL/PREGÃO).

Local do protocolo: Protocolo Geral da PM/VIVA.

III - DO RECEBIMENTO DOS ENVELOPES, CREDENCIAMENTO E COMPROVAÇÃO DA CONDIÇÃO DE MICROEMPRESA, EMPRESA DE PEQUENO PORTE OU EQUIPARADA

1 - Os envelopes contendo a Documentação e a Proposta de Preços, respectivamente, serão recebidos a partir de 30 (trinta) minutos antes e até o horário especificado no Capítulo II para a SESSÃO PÚBLICA da Tomada de Preços.





PREFEITURA MUNICIPAL DE VILA VALÉRIO ESTADO DO ESPÍRITO SANTO

EDITAL – TOMADA DE PREÇOS Nº 006/2022

2 - O credenciamento será iniciado com antecedência de 30 (trinta) minutos do horário especificado no item II para a Sessão Pública da Tomada de Preços.

3 - As empresas licitantes poderão ser representadas na sessão da Tomada de Preços por proprietário, sócio ou dirigente, desde que seja apresentado **o original ou cópia autenticada do registro comercial, no caso de empresa individual, ato constitutivo, estatuto ou contrato social e seus termos aditivos ou Contrato Social Consolidado, em se tratando de sociedade comercial e, no caso de sociedade por ações, acompanhado do documento de eleição de seus administradores; inscrição do ato constitutivo, no caso de sociedade civil, acompanhada de prova da diretoria em exercício**, afim de que seja comprovada a aptidão para a formulação de propostas e a prática de todos os demais atos inerentes ao procedimento de licitação. **Na mesma oportunidade deve ser apresentada cópia autenticada do documento de identidade do representante.**

4 - A representação também poderá ser feita por credenciado constituído por procuração pública ou particular, ou conforme **ANEXO 2 (TERMO DE CREDENCIAMENTO MODELO)**, que comprove a outorga de poderes necessários para a formulação de propostas e a prática de todos os demais atos inerentes ao procedimento de licitação. **Na mesma oportunidade deve ser apresentada cópia autenticada do documento de identidade do credenciado, desde que seja apresentado o original ou cópia autenticada do registro comercial, no caso de empresa individual, ato constitutivo, estatuto ou contrato social e seus termos aditivos ou Contrato Social Consolidado, em se tratando de sociedade comercial e, no caso de sociedade por ações, acompanhado do documento de eleição de seus administradores; inscrição do ato constitutivo, no caso de sociedade civil, acompanhada de prova da diretoria em exercício**, afim de que seja comprovada a aptidão para a formulação de propostas e a prática de todos os demais atos inerentes ao procedimento de licitação.

5 - No processo licitatório, somente poderá se manifestar, em nome da Licitante, seu representante ou a pessoa por ela credenciada.

6 - O representante a ser credenciado deverá ser distinto e único para cada empresa Licitante, não podendo, em nenhuma hipótese, uma mesma pessoa, ainda que munida de procuração, representar mais de uma empresa junto à Comissão Permanente de Licitação, sob pena de indeferimento do credenciamento para ambas.

7 - A falta de apresentação ou incorreção do credenciamento não inabilitará a Licitante, mas obstará o representante de se manifestar e responder pela mesma.

8 - A apresentação no CREDENCIAMENTO do original ou cópia autenticada do registro comercial, no caso de empresa individual, ato constitutivo, estatuto ou contrato social e seus termos aditivos ou Contrato Social Consolidado, em se tratando de sociedade comercial e, no caso de sociedade por ações, acompanhado do documento de eleição de seus administradores; inscrição do ato constitutivo, no caso de sociedade civil, acompanhada de prova da diretoria em exercício e Documento de Identidade do representante legal da Licitante (signatário da proposta) isentam a licitante de juntá-los no ENVELOPE 1 - DOCUMENTOS DE HABILITAÇÃO.

9 - DA COMPROVAÇÃO DA CONDIÇÃO DE MICROEMPRESA, EMPRESA DE PEQUENO PORTE OU EQUIPARADA.

9.1 - As Licitantes que invocarem a condição de microempresa (ME) ou empresa de pequeno porte (EPP) para fins de exercício de quaisquer dos benefícios previstos na Lei Complementar nº 123/2006, deverão apresentar os seguintes documentos no momento do CREDENCIAMENTO ou se os envelopes forem enviados pelos Correios ou somente entregues no Protocolo Geral, os mesmos poderão ser colocados no envelope de habilitação:





PREFEITURA MUNICIPAL DE VILA VALÉRIO ESTADO DO ESPÍRITO SANTO

EDITAL – TOMADA DE PREÇOS Nº 006/2022

a) **Certidão Simplificada expedida pela Junta Comercial**, seguindo a previsão da Instrução Normativa DREI nº 10/2013;

b) Caso a licitante enquadrada como Microempresa (ME) ou Empresa de Pequeno Porte (EPP) seja optante pelo Sistema Simples Nacional de Tributação, regido pela Lei Complementar nº 123/2006, deverá apresentar também o **comprovante de opção obtido no site do Ministério da Fazenda (<http://www8.receita.fazenda.gov.br/SimplesNacional>)**;

c) Declaração firmada pelo representante legal da empresa, **de não haver nenhum dos impedimentos previstos do § 4º do Artigo 3º da LC 123/06. (MODELO ANEXO 3)**

9.2 - A Licitante que invocar a condição de microempresa (ME) ou empresa de pequeno porte (EPP) e não apresentar os documentos comprobatórios respectivos decairá do direito de usufruir dos benefícios da LC nº 123/06.

IV - DIVULGAÇÃO, ESCLARECIMENTOS E IMPUGNAÇÕES

1 - **As empresas interessadas em participar do certame deverão retirar o Edital** no sítio eletrônico www.vilavalerio.es.gov.br ou providenciar cópia junto ao Setor de Licitações da PMVIVA/ES, de segunda a quinta, de 11 às 17 h, e, às sextas, de 7 às 12 h, ficando obrigadas a acompanhar as publicações referentes à Licitação no Diário Oficial do Estado e no sítio eletrônico acima informado, tendo em vista a possibilidade de alterações e avisos sobre o procedimento.

2 - **Os pedidos de esclarecimentos sobre o procedimento de Licitação devem ser enviados ao Presidente da CPL/PMVIVA** até 03 (três) dias úteis antes da data fixada para abertura da sessão pública, através do endereço eletrônico semaf.licitacoes@vilavalerio.es.gov.br, pelo telefone (27) 3728-1000 ou mediante requerimento protocolado na recepção da PMVIVA/ES, de segunda a quinta, de 11 às 17 h, e, às sextas, de 7 às 12 h. Os esclarecimentos serão respondidos até o dia anterior marcado para a realização da sessão pública.

3 - **Os esclarecimentos relativos ao objeto licitado devem ser encaminhados** ao mesmo endereço eletrônico ou protocolados na recepção da PMVIVA/ES, de segunda a quinta, de 11 às 17 h, e, às sextas, de 7 às 12 h, até 02 (dois) dias úteis antes da data fixada para abertura da sessão pública. Os esclarecimentos serão respondidos até o dia anterior marcado para a realização da sessão pública.

4 - **A impugnação do Edital pelos licitantes deverá ser promovida** através de protocolo da PMVIVA/ES, de segunda a quinta, de 11 às 17 h, e, às sextas, de 7 às 12 h, ou enviada para o endereço eletrônico semaf.licitacoes@vilavalerio.es.gov.br, até o **segundo dia útil** que anteceder a data fixada para abertura da sessão pública, seguindo as condições e os prazos previstos no art. 41 da Lei nº 8.666/1993.

5 - **A impugnação do Edital deverá ser dirigida ao Presidente da CPL/PMVIVA**, indicando os números da Tomada de Preços e do Processo Licitatório, assim como o telefone e o e-mail do impugnante. No mesmo momento deverá ser juntado documento que comprove a aptidão do signatário para a representação da empresa Licitante.

6 - O Presidente da CPL/PMVIVA decidirá sobre a impugnação no prazo de 24 (vinte e quatro) horas, informando ao interessado sobre a sua decisão, dando ampla publicidade através do sítio eletrônico www.vilavalerio.es.gov.br.

7 - No caso de acolhimento da impugnação, será designada nova data para a realização do certame, exceto quando, inquestionavelmente, a alteração não afetar a formulação das propostas.

8 - **A impugnação do Edital por qualquer cidadão deverá ser promovida** através de protocolo da PMVIVA/ES, de segunda a quinta, de 11 às 17 h, e, às sextas, de 7 às 12 h, ou enviada para o endereço eletrônico semaf.licitacoes@vilavalerio.es.gov.br, até **05 (cinco) dias úteis** antes da data fixada para abertura da sessão pública, seguindo as condições e os prazos previstos no art. 41 da Lei nº 8.666/1993.



PREFEITURA MUNICIPAL DE VILA VALÉRIO ESTADO DO ESPÍRITO SANTO

EDITAL – TOMADA DE PREÇOS Nº 006/2022

9 - O Presidente da CPL/PMVIVA decidirá sobre a impugnação no prazo de 03 (três) dias úteis, informando ao interessado sobre a sua decisão, dando ampla publicidade através do sítio eletrônico www.vilavalerio.es.gov.br.

V - CONDIÇÕES DE PARTICIPAÇÃO

1 - Poderão participar desta Licitação somente empresas inscritas no Cadastro de Fornecedores da Prefeitura Municipal de Vila Valério/ES e que atenderem a todas as condições exigidas para o cadastramento até o terceiro dia anterior à data de recebimento das propostas, observada a necessária qualificação e cujo objeto social seja compatível com o objeto licitado.

2 - A participação no certame decorre do atendimento de todas as exigências deste Edital e seus anexos, sendo vedada a participação de empresa:

- a) suspensão de participar de Licitação e impedida de contratar com a Prefeitura Municipal de Vila Valério/ES;
- b) declarada inidônea para licitar ou contratar com quaisquer órgãos da Administração Pública;
- c) que incidir no estipulado no art. 9º da Lei nº 8.666/1993;
- d) com falência decretada, concordata ou em processo de dissolução;
- e) que esteja constituída sob a forma de consórcio;
- f) que atue na forma de cooperativa.

3 - Poderão participar da presente Licitação empresas estrangeiras legalmente estabelecidas no País, nos termos do artigo 28, inciso V e artigo 33 §1º da Lei 8.666/93 e suas alterações;

4 - Não será aceita, em qualquer hipótese, a participação de Licitante retardatário, a não ser como ouvinte.

5 - A participação no certame implica na aceitação de todas as condições estabelecidas neste instrumento convocatório.

VI - APRESENTAÇÃO DOS DOCUMENTOS DE HABILITAÇÃO E PROPOSTAS DE PREÇOS

1 - Os Documentos de Habilitação e Propostas de Preços deverão ser apresentados no dia e hora previamente estabelecidos para o início da SESSÃO PÚBLICA da Tomada de Preços, em envelopes distintos, lacrados e indevassáveis, sob pena de desclassificação, contendo em sua parte externa, as seguintes informações:

À Prefeitura Municipal de Vila Valério/ES

Tomada de Preços nº 006/2022

Razão Social

CNPJ

ENVELOPE 1 – DOCUMENTOS DE HABILITAÇÃO

À Prefeitura Municipal de Vila Valério/ES

Tomada de Preços nº 006/2022

Razão Social

CNPJ

ENVELOPE 2 – PROPOSTA DE PREÇOS



PREFEITURA MUNICIPAL DE VILA VALÉRIO ESTADO DO ESPÍRITO SANTO

EDITAL – TOMADA DE PREÇOS Nº 006/2022

- 2 - Não serão aceitos os envelopes de Documentos de Habilitação e Proposta de Preços entregues na PMVIVA/ES sem protocolar.
- 3 – Poderão ser acessados os envelopes de licitantes que encaminharem via CORREIOS, os envelopes de habilitação e proposta de preços.

VII - DOCUMENTOS DE HABILITAÇÃO

- 1 - Para promover a habilitação no procedimento, a empresa Licitante deverá apresentar os documentos abaixo relacionados, importando, a ausência ou inconformidade de qualquer deles, em inabilitação da mesma.
- 2 - Os documentos exigidos neste Edital poderão ser apresentados em original ou por qualquer processo de cópia legível, autenticada por cartório competente, ou publicação em órgão da imprensa oficial, com exceção dos extraídos pela internet, com vigência plena na data fixada para sua apresentação.
- 3 - Serão admitidas fotocópias sem autenticação cartorial, desde que os **respectivos originais** sejam apresentados aos membros da Comissão Permanente de Licitações/PMVIVA ou à Equipe de Apoio para autenticação, antes do início dos trabalhos previsto no Capítulo II – SESSÃO PÚBLICA.
- 4 - No processo licitatório, somente poderá se manifestar, em nome da Licitante, seu representante ou a pessoa por ela credenciada.

5 – HABILITAÇÃO JURÍDICA

- a) registro comercial, no caso de empresa individual;
- b) ato constitutivo, estatuto ou contrato social em vigor, devidamente registrado e suas alterações, ou contrato social consolidado, em se tratando de sociedade comercial e, no caso de sociedade por ações, acompanhado do documento de eleição de seus administradores;
- c) inscrição do ato constitutivo, no caso de sociedade civil, acompanhada de prova da diretoria em exercício;
- d) decreto de autorização, em se tratando de empresa ou sociedade estrangeira em funcionamento expedido no país, e ato de registro ou autorização para funcionamento expedido pelo órgão competente;
- e) **Documento de Identidade do representante legal da Licitante signatário da proposta.**
- f) Deverá estar prevista no Estatuto ou Contrato Social da Licitante a autorização para empreender atividades compatíveis com o objeto desta Licitação.

6 - REGULARIDADE FISCAL E TRABALHISTA

- a) prova de inscrição no Cadastro Nacional de Pessoa Jurídica - CNPJ;
- b) prova de regularidade de Tributos Federais e Dívida Ativa da União e a Seguridade Social - Certidão Conjunta PGFN e RFB;
- c) prova de regularidade com a Fazenda Pública do Estado onde for sediada a empresa;
- d) prova de regularidade com a Fazenda Pública do Município onde for sediada a empresa;
- e) prova de regularidade com o Fundo de Garantia por Tempo de Serviço - FGTS;
- f) prova de inexistência de débitos inadimplidos perante a Justiça do Trabalho, mediante a apresentação de certidão negativa.





PREFEITURA MUNICIPAL DE VILA VALÉRIO ESTADO DO ESPÍRITO SANTO

EDITAL – TOMADA DE PREÇOS Nº 006/2022

6.1 - Sob pena de inabilitação, todos os documentos apresentados para fins de habilitação deverão conter o nome da Licitante e, preferencialmente, com número do CNPJ e endereço respectivo, observando-se que:

- a) se a Licitante for a matriz, todos os documentos deverão estar em seu nome;
- b) se a Licitante for a filial, todos os documentos deverão estar em nome desta;
- c) se a Licitante for matriz, e a executora do contrato for filial, a documentação deverá ser apresentada com CNPJ da matriz e da filial, simultaneamente;
- d) serão dispensados da filial aqueles documentos que, pela própria natureza, comprovadamente, forem emitidos somente em nome da matriz.

6.2 - Figuram como exceções as certidões cuja abrangência atinge tanto a empresa matriz quanto as filiais (INSS e PGFN/RFB).

6.3 – A Comissão Permanente de Licitações/PMVIVA durante a análise dos documentos de habilitação procederão a validação das certidões negativas/positivas apresentadas nos sítios eletrônicos dos órgãos oficiais (RECEITA FEDERAL, PROCURADORIA GERAL DA FAZENDA NACIONAL, CAIXA ECONÔMICA FEDERAL, PREVIDÊNCIA SOCIAL, SECRETARIAS DA FAZENDA E TRIBUNAL SUPERIOR DO TRABALHO).

6.4 - Os documentos que não possuírem prazo de vigência estabelecido pelo órgão expedidor deverão ser datados dos últimos 180 (cento e oitenta) dias anteriores à data de abertura da Tomada de Preços.

6.5 - Nos casos de microempresas, empresas de pequeno porte ou equiparadas, não se exige comprovação de regularidade fiscal para fins de habilitação, mas somente para formalização da contratação, observadas as seguintes regras:

6.5.1 - A Licitante deverá apresentar, à época da habilitação, todos os documentos exigidos para efeito de comprovação de regularidade fiscal e trabalhista, mesmo que apresentem alguma restrição;

6.5.2 - Havendo alguma restrição na comprovação da regularidade fiscal e trabalhista, será assegurado o prazo de **05 (cinco) dias úteis**, cujo termo inicial corresponderá ao momento em que o proponente for declarado vencedor do certame, prorrogável por igual período, a critério da administração pública, para regularização da documentação, para pagamento ou parcelamento do débito e para emissão de eventuais certidões negativas ou positivas com efeito de certidão negativa;

6.5.3 - Em caso de atraso por parte do órgão competente para emissão de certidões comprobatórias de regularidade fiscal e trabalhista, a Licitante poderá apresentar à Administração outro documento que comprove a extinção ou suspensão do crédito tributário, respectivamente, nos termos dos artigos 156 e 151 do Código Tributário Nacional, acompanhado de prova do protocolo do pedido de certidão.

6.5.4 - Na hipótese descrita no inciso anterior, a Licitante terá o prazo de 10 (dez) dias, contado da apresentação dos documentos a que se refere o parágrafo anterior, para apresentar a certidão comprobatória de regularidade fiscal.

6.5.5 - O prazo a que se refere o inciso anterior poderá, a critério da Administração Pública, ser prorrogado por igual período, uma única vez, se demonstrado pela Licitante a impossibilidade de o órgão competente emitir a certidão.

6.6 - A formalização da contratação fica condicionada à regularização da documentação comprobatória de regularidade fiscal e trabalhista, nos termos dos incisos anteriores, sob pena de decadência do direito à contratação, sem prejuízo da aplicação das sanções previstas no art. 81 da Lei no 8.666, de 21 de junho de 1993, sendo facultado à Administração convocar as Licitantes remanescentes e com elas contratar, observada a ordem de classificação, ou revogar a Licitação.



PREFEITURA MUNICIPAL DE VILA VALÉRIO ESTADO DO ESPÍRITO SANTO

EDITAL – TOMADA DE PREÇOS Nº 006/2022

7 - QUALIFICAÇÃO TÉCNICA

7.1 – CAPACIDADE TÉCNICO-OPERACIONAL

a) - Apresentação de **Atestado(s) de Capacidade Técnica em nome da empresa Licitante**, fornecido(s) por pessoas jurídicas de direito público ou privado, que comprove(m) a aptidão para o desempenho de atividade pertinente e compatível em características indicadas neste Edital;

a1) - O(s) atestado(s) deve(m) ser emitido(s) em papel timbrado da contratante, assinado por seu representante legal, discriminando o teor da contratação e os dados da empresa contratada.

a2) - Não serão aceitos atestados e/ou certidões de acervos parciais, referente a obras e/ou serviços em andamento.

b) Registro ou Inscrição da licitante no Conselho Regional de Engenharia e Agronomia - CREA ou no Conselho de Arquitetura e Urbanismo - CAU da região da sede da empresa (Art. 30, I, da Lei Federal nº 8.666/93).

b1) Em se tratando de empresa não registrada no CREA/CAU do Estado do Espírito Santo, deverá apresentar o registro do CREA do estado de origem, ficando a licitante vencedora obrigada a apresentar o visto do CREA/CAU-ES, antes da assinatura do contrato.

7.2 - CAPACIDADE TÉCNICO PROFISSIONAL:

a) Registro ou Inscrição do responsável técnico indicado no Conselho Regional de Engenharia e Agronomia - CREA ou no Conselho de Arquitetura e Urbanismo - CAU da região da sede da empresa;

b) Declaração do Responsável Técnico aceitando a sua indicação realizada pela Licitante;

c) Comprovante que a licitante possui em seu quadro técnico o profissional indicado. A comprovação deste profissional deverá ser feita através de Contrato Social, no caso de sócio ou proprietário; de Carteira de Trabalho ou Contrato de Prestação de Serviços, no caso de funcionário; e também poderá ser comprovada através da Certidão de Registro ou Inscrição da licitante na entidade profissional competente em que conste o nome do profissional como responsável técnico;

d) Comprovação de aptidão para desempenho de atividade com características semelhantes ao objeto do certame, por meio de **Atestado(s) fornecido(s) por pessoas jurídicas de direito público ou privado, expedido(s) em nome do responsável técnico indicado pela licitante, devidamente acompanhado da competente Certidão de Acervo Técnico – CAT, expedida pelo CREA ou CAU a que estiver vinculado.**

e) No caso de duas ou mais Licitantes indicarem um mesmo profissional como responsável técnico todas serão inabilitadas;

f) O profissional indicado na fase licitatória deverá conduzir a execução dos serviços após a contratação, sendo uma eventual substituição do responsável técnico admitida em casos fortuitos devidamente justificados. O potencial substituto deverá apresentar os documentos necessários à comprovação de que sua qualificação técnica é igual ou superior à apresentada pelo profissional indicado pela contratada na ocasião da licitação. O setor de Engenharia poderá, após juízo de admissibilidade, impugnar o substituto, demandando que a contratada selecione profissional diverso;

g) Independentemente de declaração expressa, a simples apresentação da proposta implica em conhecimento pleno dos locais e das condições em que deverá ser executada a obra ou serviço e submissão a todas as condições estabelecidas neste Edital e seus Anexos, bem como à legislação mencionada no preâmbulo deste.





PREFEITURA MUNICIPAL DE VILA VALÉRIO
ESTADO DO ESPÍRITO SANTO

EDITAL – TOMADA DE PREÇOS Nº 006/2022

h) O MUNICÍPIO DE VILA VALÉRIO poderá promover diligências para averiguar a veracidade das informações constantes nos documentos apresentados, caso julgue necessário, estando sujeita à inabilitação, a licitante que apresentar documentos em desacordo com as informações obtidas pela CPL, além de incorrer nas sanções previstas na Lei nº8.666/1993.

i) A visita técnica para conhecimento pleno da área de execução da obra é facultada ao licitante, mas se mesmo assim o desejar deverá agendar data e horário para proceder com a visita com o Engenheiro Civil Sr. Neivaldo Fregona, Tel: (27) 99984-6518. Ressalta-se que a visita técnica não é obrigatória.

8 - QUALIFICAÇÃO ECONÔMICO-FINANCEIRA

a) Balanço Patrimonial e Demonstrações Contábeis do último exercício social, na forma da Lei, já exigíveis, certificado por contabilista registrado no Conselho Regional de Contabilidade competente, contendo **termo de abertura, encerramento e registro no órgão competente, extraídos do livro diário**, comprovando a boa situação financeira da Licitante, podendo ser atualizado por índices oficiais na hipótese de encerrados há mais de 03 (três) meses da data de sua apresentação, vedada a substituição por Balancetes e Balanços provisórios;

a.1) Para Sociedades Anônimas e outras Companhias obrigadas à publicação de Balanço, na forma da Lei 6.404/76, cópias da publicação no "Diário Oficial" de:

- Balanço patrimonial.
- Demonstração do resultado do exercício.
- Demonstração dos fluxos de caixa. Obs: A companhia fechada com patrimônio líquido, na data do balanço, inferior a R\$ 2.000.000,00 (dois milhões de reais) não será obrigada à apresentação da demonstração dos fluxos de caixa.
- Demonstração das mutações do Patrimônio Líquido **ou** a demonstração dos lucros ou prejuízos acumulados.
- Notas explicativas do balanço.

a.2) Para outras empresas:

- Balanço patrimonial registrado no órgão competente.
- Demonstração do resultado do exercício.
- Cópia do termo de abertura e de encerramento do livro Diário, devidamente registrado no órgão competente.
- Deverá apresentar o balanço autenticado, certificado por contador registrado do Conselho de Contabilidade, mencionando, expressamente, o número do "Livro Diário" e folha em que cada balanço se acha regularmente transcrito.

b) A empresa Licitante que for criada no exercício em curso deverá apresentar seu Balanço de Abertura, devidamente registrado no órgão competente.

c) Somente serão habilitados os Licitantes que apresentarem no Balanço Patrimonial, os seguintes índices: Índice de Liquidez Geral - ILG, Índice de Solvência Geral – ISG e Índice de Liquidez Corrente - ILC **igual ou maior que 1,00 (um);**

c.1) As fórmulas para o cálculo dos índices referidos acima são os seguintes:





PREFEITURA MUNICIPAL DE VILA VALÉRIO
ESTADO DO ESPÍRITO SANTO

EDITAL – TOMADA DE PREÇOS Nº 006/2022

i) Índice de Liquidez Geral:

$$\text{ILG} = \frac{(\text{AC} + \text{RLP})}{(\text{PC} + \text{PNC})}$$

Onde:

ILG – Índice de Liquidez Geral;

AC – Ativo Circulante;

RLP – Realizável a Longo Prazo;

PC – Passivo Circulante;

PNC – Passivo Não Circulante*;

ii) Índice de Solvência Geral:

$$\text{ISG} = \frac{\text{AT}}{\text{PC} + \text{PNC}}$$

Onde:

ISG – Índice de Solvência Geral;

AT – Ativo Total;

PC – Passivo Circulante;

PNC – Passivo Não Circulante*;

iii) Índice de Liquidez Corrente:

$$\text{ILC} = \frac{\text{AC}}{\text{PC}}$$

Onde:

ILC – Índice de Liquidez Corrente;

AC – Ativo Circulante;

PC – Passivo Circulante;

c.2) As empresas Licitantes deverão apresentar PLANILHA demonstrando sua boa situação financeira, conforme alínea c.1 acima, que deverá estar assinada pelo contador da empresa.

d) Apresentação da **Certidão Negativa de Falência, Recuperação Judicial e Extrajudicial** expedida pelo distribuidor da sede da pessoa jurídica, observada a data de validade definida no instrumento.

d.1) No caso de silêncio do documento a respeito de sua validade, a certidão negativa de falência para fins de habilitação, deverá apresentar data de emissão de, no máximo, 60 (sessenta) dias anteriores à data





PREFEITURA MUNICIPAL DE VILA VALÉRIO
ESTADO DO ESPÍRITO SANTO

EDITAL – TOMADA DE PREÇOS Nº 006/2022

fixada para a sessão de abertura da Licitação.

d.2) Caso a Licitante se encontre em processo de recuperação judicial ou extrajudicial, deverão ser cumpridos, por meio da documentação apropriada constante no Envelope de Habilitação, os seguintes requisitos, cumulativamente:

- 1) cumprimento de todos os demais requisitos de habilitação constantes neste Edital;
- 2) sentença homologatória do plano de recuperação judicial.

e) Caso o objeto contratual venha a ser cumprido por filial da Licitante, os documentos exigidos neste item também deverão ser apresentados pela filial executora do contrato, sem prejuízo para a exigência de apresentação dos documentos relativos à sua matriz.

f) A comprovação dos índices referidos na alínea “c” deverá se basear nas informações constantes nos documentos listados na alínea “a” deste item, constituindo obrigação exclusiva da Licitante a apresentação dos cálculos de forma objetiva, sob pena de inabilitação.

g) Apresentação de comprovante de **PRESTAÇÃO DE GARANTIA DE PROPOSTA**, fazendo referência a Licitação que está sendo caucionada, em qualquer modalidade definida no art. 56, §1º, da Lei nº 8.666/93, no valor correspondente a **1% (um por cento) do valor estimado do objeto da contratação**, observando-se que:

- 1) Os depósitos em dinheiro serão efetuados em favor da Prefeitura Municipal de Vila Valério na Agência Banestes (0170), na conta corrente 17.138.470, respectivamente;
- 2) Quando a caução for em títulos da dívida pública, estes devem ter sido emitidos sob a forma escritural, mediante registro em sistema centralizado de liquidação e custódia autorizado pelo Banco Central do Brasil e avaliados pelos seus valores econômicos, conforme definição do Ministério da Fazenda (Lei nº. 11.079, de 30 de dezembro de 2004);
- 3) no caso da opção pelo Seguro Garantia, o mesmo será feito mediante entrega da competente apólice, emitida por entidade em funcionamento regular no País, em nome do **Fundo Municipal de Saúde de Vila Valério**;
- 4) a fiança bancária somente será aceita quando emitida por instituição financeira que não esteja com restrições junto ao BACEN ou a qualquer Órgão de Controle, dela devendo constar, no mínimo, o constante do Modelo de Carta de Fiança.
- 5) g.1) A garantia de proposta é exigida para manter a Administração e as Licitantes protegidas contra atos ou omissões das demais concorrentes, que visem outro fim que não o interesse público. Do documento deverá constar, além do nome do beneficiário **Fundo Municipal de Saúde de Vila Valério**, os dados do Edital.

g.2) Caberá à Licitante manter a validade da garantia durante o período de validade da proposta, renovando-a ou reforçando-a, caso haja postergação da decisão final acerca da adjudicação do objeto, provocada pelo regular processamento da Licitação.

g.3) A garantia de proposta dos Licitantes será restituída ou liberada após a homologação do presente certame licitatório, respeitadas todas as condições, na forma da legislação em vigor.

g.4) Havendo desistência da proposta, não será devolvida a garantia, a menos que aquela decorra de fato superveniente aceito pela PMVIVA/ES, nos termos da legislação vigente.

g.5) A garantia da proposta poderá ser executada em desfavor da Licitante que:

- 1) desistir ou revogar sua proposta durante o período mínimo de sua validade;
- 2) vencedor, deixar de assinar o Contrato ou apresentar a garantia de execução;
- 3) não aceitar a correção da proposta, conforme previsto nos Capítulos VIII - PROPOSTA DE PREÇOS e CAPÍTULO X – DA AVALIAÇÃO, JULGAMENTO E CLASSIFICAÇÃO DAS PROPOSTAS;





PREFEITURA MUNICIPAL DE VILA VALÉRIO ESTADO DO ESPÍRITO SANTO

EDITAL – TOMADA DE PREÇOS Nº 006/2022

4) apresentar declaração falsa ou documento falsificado com o fim de fraudar o procedimento licitatório.

9 - REGULARIDADE SOCIAL

a) - A empresa Licitante deverá apresentar a **DECLARAÇÃO DE ATENDIMENTO DO ART. 7º, XXXIII, DA CONSTITUIÇÃO FEDERAL - ANEXO 5 (MODELO)**, atestando que não possui em seu quadro de empregado(s), menores de 18 (dezoito) anos em trabalho noturno, perigoso ou insalubre e de 16 (dezesesseis) em qualquer trabalho, salvo na condição de aprendiz, a partir de 14 (quatorze) anos.

10 – OUTRAS COMPROVAÇÕES

a) - A empresa Licitante deverá apresentar a **DECLARAÇÃO** de que se encontra desimpedida de participar da licitação, obrigando-se, ainda, a declarar, sob as penalidades cabíveis, a superveniência de fato impeditivo da habilitação, conforme Art. 32, parágrafo 2º, Lei 8.666/1.993. - **ANEXO 4 (MODELO)**.

b) - A empresa licitante deverá apresentar a **DECLARAÇÃO** de que não possui em seu quadro societário, servidor com vínculo empregatício com a Prefeitura Municipal de Vila Valério. - **ANEXO 6 – MODELO**.

c) – Apresentar o **CERTIFICADO DE REGISTRO CADASTRAL**, emitido pela Prefeitura Municipal de Vila Valério, dentro do prazo de validade.

11 - OBSERVAÇÕES RELATIVAS À HABILITAÇÃO

11.1 Poderão ainda ser exigidas, em qualquer época ou oportunidade, informações complementares ou esclarecimentos, a critério da Comissão Permanente de Licitação.

11.2 Os Licitantes deverão apresentar os documentos estritamente necessários, evitando duplicidade e a inclusão de documentos supérfluos ou dispensáveis.

VIII - PROPOSTA DE PREÇOS

1 - A proposta de preços será apresentada em 01 (uma) via, em envelope lacrado, com a designação "PROPOSTA DE PREÇOS", sendo a última folha devidamente assinada e as demais rubricadas, constituídas pelos seguintes documentos:

a) **Carta de apresentação da proposta**, preenchida de conformidade com o modelo constante no **ANEXO 8**, declarando expressa aceitação das condições deste Edital, acompanhada de Planilha orçamentária de serviços e quantidades, com os respectivos preços unitários e preço global em algarismo e por extenso, em papel timbrado da Licitante, obedecidos os limites de preços fixados no presente instrumento e observando as especificações técnicas, planilha orçamentária e demais condições previstas neste edital e seus anexos;

b) **Cronograma físico-financeiro da obra.**

2 - A proposta de preços deverá atender aos seguintes requisitos:

a) **ser datilografada ou digitada, preferencialmente em papel timbrado da empresa, sem emendas, rasuras e entrelinhas, com todos os valores propostos expressos, com duas casas decimais, obrigatoriamente em real, contendo data, assinatura do representante legal e rubrica em todas as folhas;**

b) **deve informar a razão social, número do CNPJ, endereço completo da empresa Licitante, telefone/fac-símile e e-mail;**

c) **deve conter de forma separada na proposta o preço unitário, o preço total e o preço global;**





PREFEITURA MUNICIPAL DE VILA VALÉRIO ESTADO DO ESPÍRITO SANTO

EDITAL – TOMADA DE PREÇOS Nº 006/2022

d) devem estar incluídos nos preços propostos todas as despesas e custos, como transporte, tributos de qualquer natureza e todas as despesas diretas ou indiretas relacionadas com o objeto da Licitação;

e) deve informar que a validade da proposta de preços é de 60 (sessenta) dias;

f) caso a validade da proposta não esteja expressamente indicada na proposta de preços, a mesma será considerada não inferior a 60 (sessenta) dias.

3 - Ocorrendo diferença entre os preços unitários e subtotais ou, ainda, entre estes e o total, prevalecerão sempre os primeiros, devendo o Presidente da CPL/PMVIVA proceder às correções necessárias. No caso de divergência entre os valores em algarismos e por extenso, prevalecerão os últimos.

4 - Os preços cotados terão como data base a do referencial de preços do orçamento.

5 - Cada Licitante somente poderá apresentar uma proposta de preços. Caso a Licitante apresente mais de uma proposta, o Presidente da CPL/PMVIVA considerará aquela mais vantajosa para a PMVIVA/ES.

6 - O preço ofertado na proposta será de exclusiva e total responsabilidade da empresa Licitante, não podendo ser alterado após a sua apresentação.

7 - A simples apresentação da proposta de preços implica na aceitação integral de todas as condições estabelecidas neste Edital, obrigando-se a Licitante ao cumprimento de todas as exigências nele contidas.

8 - A proposta de preços deverá descrever os serviços ofertados, conforme as especificações e condições contidas neste Edital, evitando sinônimos técnicos, omissões ou acréscimos referentes à especificação do objeto.

IX - DA ABERTURA DOS ENVELOPES

1 - No dia e hora marcados neste edital os envelopes serão abertos com chamada das Licitantes e anotação em ata dos representantes presentes.

2 - Uma vez iniciada a abertura dos envelopes, não serão admitidas quaisquer retificações que possam influir no resultado da Licitação, ressalvadas aquelas expressamente admitidas neste Edital, nem admitidos à Licitação os proponentes retardatários.

3 - Todos os documentos e propostas serão rubricados pelos Licitantes presentes e pela Comissão, permitindo-se aos interessados o exame no local dos Envelopes abertos.

4 - A abertura de todos os envelopes será realizada no local definido neste edital, devendo a Comissão Permanente de Licitação lavrar atas circunstanciadas, registrando todos os atos praticados no decorrer da Licitação, que serão assinados pelos Licitantes presentes e todos os membros da comissão, ficando os documentos à disposição dos mesmos para exame.

5 - O resultado da análise dos documentos de habilitação será comunicado aos Licitantes após o encerramento dessa primeira fase dos trabalhos, o que poderá ocorrer na mesma data da abertura dos respectivos envelopes ou por meio de publicação na Imprensa Oficial.

6 - A habilitação da Licitante que se declarar cadastrada no Cadastro de Fornecedores, no que tange exclusivamente aos documentos por ele abrangidos, será verificada por meio de consulta efetuada pela CPL.

6.1 - Estando dentro da validade o cadastro da Licitante junto ao Cadastro de Fornecedores da PM/VIVA, mas algum documento apresentado já estiver vencido, este deverá ser apresentado no Envelope de Habilitação a fim de comprovar sua regularidade habilitatória, observada a hipótese prevista na Lei Complementar nº 123/2006.





PREFEITURA MUNICIPAL DE VILA VALÉRIO ESTADO DO ESPÍRITO SANTO

EDITAL – TOMADA DE PREÇOS Nº 006/2022

7 - Havendo renúncia expressa de todos os Licitantes a qualquer recurso contra o julgamento da fase de habilitação, os envelopes com as Propostas de Preços serão abertos imediatamente após encerrados os procedimentos relativos à Habilitação. Caso contrário, a Comissão Permanente de Licitação marcará nova data para abertura.

8 - Os envelopes “Proposta de Preços” dos Licitantes inabilitados serão devolvidos aos respectivos proponentes fechados, desde que, decorrido o prazo legal, não tenha sido interposto recurso, ou, em havendo, após sua denegação.

9 - É facultado à Comissão ou autoridade superior, em qualquer fase da Licitação, promover diligência destinada a esclarecer ou complementar a instrução do processo licitatório, vedada a criação de exigência não prevista no edital, não sendo aceita a inclusão de qualquer documento ou informação após a hora prevista para recebimento dos envelopes.

10 - Os erros materiais irrelevantes serão objeto de saneamento, mediante ato motivado da Comissão Permanente de Licitação.

11 - Não cabe desistência de proposta durante o processo licitatório, salvo por motivo justo decorrente de fato superveniente e aceito pela Comissão.

12 - Os envelopes dos Licitantes ficarão sob a responsabilidade da Comissão Permanente de Licitação até sua devolução.

13 - Qualquer Licitante, através de seu representante legal, poderá fazer constar em ata suas reclamações, ficando a critério dos membros da comissão acatá-las ou não, considerando não possuírem estas efeito de recurso, o qual deve obedecer ao procedimento apropriado.

14 - Ocorrendo a inabilitação de todos os Licitantes ou a desclassificação de todas as propostas, a Administração poderá fixar aos Licitantes o prazo de 08 (oito) dias úteis para a apresentação de nova documentação ou outras propostas, conforme o caso.

X - DA AVALIAÇÃO, JULGAMENTO E CLASSIFICAÇÃO DAS PROPOSTAS

1 - O julgamento desta Licitação será feito pelo critério de **MENOR PREÇO GLOBAL**.

2 - A CPL/PMVIVA examinará as propostas para verificar se estão completas, se não ocorreram quaisquer erros na sua elaboração e se os documentos foram adequadamente assinados.

3 - Erros aritméticos serão retificados de acordo com a seguinte base: se houver discrepância entre palavras e cifras, prevalecerá o montante em palavras (por extenso). Se o proponente não aceitar a correção, sua proposta será rejeitada.

4 - Na hipótese de oferta de preço unitário diferenciado para o mesmo serviço será considerado o menor preço.

5 - Para efeito de cálculo dos preços propostos, dever-se-á considerar os valores até a segunda casa decimal, desprezando-se as demais, bem como para os demais cálculos decorrentes da planilha de quantitativos.

6 – Erro de multiplicação dos preços unitários pela quantidade correspondente: será retificado, mantendo-se o preço unitário e a quantidade e corrigindo-se o produto.

7 – Erro de adição: será retificado, conservando-se as parcelas corretas e trocando-se a soma.

8 – Caso sejam constatados erros de cálculos nas propostas apresentadas, fica assegurado à Comissão Permanente de Licitação o direito de retificá-los, prevalecendo sempre os quantitativos do Quadro de Quantidades e os preços unitários propostos.





PREFEITURA MUNICIPAL DE VILA VALÉRIO
ESTADO DO ESPÍRITO SANTO

EDITAL – TOMADA DE PREÇOS Nº 006/2022

9 – Os Licitantes não poderão, em hipótese alguma, aumentar ou reduzir os quantitativos constantes da planilha orçamentária anexa ao presente Edital.

10 - Não serão levadas em consideração vantagens não previstas neste edital, nem ofertas de redução sobre a proposta que melhor tenha atendido os interesses da Administração Pública.

11 - Serão rejeitadas as propostas que não atenderem a todas as condições deste edital, quer por omissão, quer por discordância, ou que apresentarem rasuras, emendas, borrões ou entrelinhas em suas partes essenciais, de modo a ensejar dúvidas.

12 - A CPL/PMVIVA julgará e classificará as propostas, ordenando-as de forma crescente, segundo o critério de menor preço proposto para o total de serviços previstos na estimativa de custo anexa ao presente Edital, a preços iniciais.

13 - Será declarada vencedora a Licitante que ofertar o menor preço, observadas as condições do item seguinte.

14 - Se a proposta mais bem classificada não tiver sido ofertada por microempresa ou empresa de pequeno porte e houver proposta apresentada por microempresa ou empresa de pequeno porte ou equiparada igual ou até 10% (dez por cento) superior à melhor proposta, proceder-se-á da seguinte forma:

14.1 - Se as propostas forem julgadas no mesmo dia de sua abertura e estiver presente a microempresa ou empresa de pequeno porte mais bem classificada, a Administração irá convocá-la para em 24 (vinte e quatro) horas apresentar nova proposta, inferior àquela considerada vencedora do certame;

14.2 - Se as propostas não forem julgadas no mesmo dia de sua abertura ou se forem, mas não estiver presente a microempresa ou empresa de pequeno porte mais bem classificada, a Administração irá notificá-la, dando-lhe ciência inequívoca da configuração do empate e de seu direito de preferência, convocando-a para, em 24 (vinte e quatro) horas, apresentar nova proposta, inferior àquela considerada vencedora do certame;

14.3 - Exercido o direito de preferência por microempresa, empresa de pequeno porte ou equiparada convocada, será esta considerada detentora da melhor proposta no certame, sendo-lhe adjudicado o objeto;

14.4 - A Comissão deverá solicitar documentos que comprovem o enquadramento da Licitante na categoria de microempresa ou empresa de pequeno porte, conforme regras estabelecidas neste edital;

14.5 - Não ocorrendo a contratação da microempresa, empresa de pequeno porte ou equiparada que apresentou a melhor proposta, na forma dos subitens anteriores, serão convocadas as microempresas, empresas de pequeno porte ou equiparadas remanescentes, observada a ordem classificatória, para que exerçam seu direito de preferência;

14.6 - Caso não ocorra a contratação de microempresas, empresa de pequeno porte ou equiparada nos termos dos subitens anteriores, será declarada vencedora a Licitante que houver ofertado a proposta originalmente vencedora do certame.

15 - A Comissão Permanente de Licitação lavrará relatório circunstanciado dos trabalhos, apontando os fundamentos da classificação e da seleção efetuada e encaminhará o relatório de suas conclusões para homologação pelo Prefeito Municipal.

16 - Serão desclassificadas as propostas que:

a) Não atenderem às exigências do presente Edital, quer por omissão, quer por discordância, ou que apresentarem rasuras, emendas, borrões ou entrelinhas em suas partes essenciais, de modo a ensejar dúvidas;





PREFEITURA MUNICIPAL DE VILA VALÉRIO
ESTADO DO ESPÍRITO SANTO

EDITAL – TOMADA DE PREÇOS Nº 006/2022

b) Apresentarem preços globais ou unitários simbólicos, irrisórios ou de valor zero ou, ainda, incompatíveis com os preços dos insumos e salários de mercado da região, conforme Art. 44, parágrafo 3º, da Lei nº 8.666/93, consolidada;

c) Apresentarem cotação parcial ou vantagens baseadas nas ofertas dos demais Licitantes;

d) Contiverem preços unitários e/ou global excessivos ou manifestamente inexequíveis.

16.1 – Considerar-se-ão excessivos os preços que ultrapassem os valores global e/ou unitários orçados, constantes no Edital desta Licitação.

16.2 – Conforme o disposto no Art. 48, da Lei nº 8.666/93, consideram-se manifestamente inexequíveis, no caso de Licitação de menor preço para obras e serviços de engenharia, as propostas cujos valores sejam inferiores a 70% (setenta por cento) do menor dos seguintes valores:

a) média aritmética dos valores das propostas superiores a 50% (cinquenta por cento) do valor orçado pela Administração; ou

b) valor orçado pela Administração.

16.3 – Dos Licitantes classificados na forma do Parágrafo Primeiro do Art. 48 da Lei nº 8.666/93, cujo valor global da proposta for inferior a 80% (oitenta por cento) do menor valor a que se referem as alíneas “a” e “b” anteriores, será exigida, para assinatura do contrato, prestação de garantia adicional, dentre as modalidades previstas no Parágrafo Primeiro do Art. 56, da mesma Lei, igual à diferença entre o valor resultante das alíneas já citadas e o valor da correspondente proposta.

16.4 - A Comissão Permanente de Licitação poderá requerer a apresentação, no prazo de 02 (dois) dias, da composição detalhada das especificações e dos custos dos preços unitários que apresentarem indícios de inexequibilidade, sem prejuízo de outras diligências que se apresentarem pertinentes.

16.4.1 Será analisada a adequação da composição dos preços unitários às especificações dos serviços constantes na Planilha e no Projeto, sendo desclassificada a Licitante que não atender a convocação para adequar a composição apresentada ou justificá-la tecnicamente, no prazo de 03 (três) dias úteis, vedada a alteração dos valores unitários e global da proposta.

16.5 – Em qualquer caso, será assegurado a Licitante o contraditório e a ampla defesa para que comprove, no prazo de 03 (três) dias, por meios tecnicamente legítimos, a exequibilidade de sua proposta.

17 - A Comissão Permanente de Licitação poderá rejeitar todas as propostas apresentadas quando nenhuma delas satisfizer o propósito da Licitação ou quando for evidente a inexistência de concorrência ou existência de conluio.

18 - Em caso de empate entre dois ou mais proponentes a Comissão Permanente de Licitação procederá ao sorteio, em sessão pública a ser realizada em local e data a serem definidos, para o qual todos os Licitantes serão convocados.

19 - Os proponentes serão notificados do resultado referente ao julgamento desta Licitação por meio de comunicação pela Imprensa Oficial.

20 - A CPL/PMVIVA poderá desclassificar propostas de Licitantes até a assinatura do contrato, por despacho fundamentado, sem direito a indenização ou ressarcimento e sem prejuízo de outras sanções cabíveis, se tiver conhecimento de fatos supervenientes ou só conhecidos após o julgamento da Licitação que desabonem sua idoneidade ou capacidade jurídica, financeira, técnica ou administrativa.

21 - Só terão direito de usar a palavra, rubricar as propostas, apresentar reclamações ou recursos e assinar a Ata, os Membros da Comissão Permanente de Licitação e os Representantes Credenciados dos





PREFEITURA MUNICIPAL DE VILA VALÉRIO

ESTADO DO ESPÍRITO SANTO

EDITAL – TOMADA DE PREÇOS Nº 006/2022

Licitantes.

XI - DOS RECURSOS ADMINISTRATIVOS NA LICITAÇÃO

1 - Os atos administrativos praticados no processo licitatório estarão sujeitos à interposição de recurso, nos termos do Art. 109 da Lei nº 8.666/93 e inciso XXXIV do Art. 5º da Constituição Federal, que deverá ser protocolado no endereço mencionado neste Edital.

2 - Dos atos da Administração referentes a esta Licitação cabem:

2.1 - Recurso no prazo de 05 (cinco) dias úteis a contar da intimação do ato ou da lavratura da ata, nos casos de:

a) Habilitação ou inabilitação da Licitante;

b) Julgamento das propostas;

c) Anulação ou revogação da Licitação;

d) Aplicação da penalidade de impedimento de licitar e contratar com a Administração Pública.

2.2 - Poderá ser formulada representação à Autoridade Superior, no prazo de 05 (cinco) dias úteis da decisão relacionada com o objeto da Licitação, nas hipóteses não previstas no Item anterior.

3 - A comunicação dos atos referidos no Item 2.1, alíneas "a", "b" e "c" será feita através da publicação na Imprensa Oficial, salvo para os casos previstos na letra "a" e "b", se presentes os prepostos dos Licitantes no ato em que foi adotada a decisão, quando poderá ser feita por comunicação direta aos interessados e lavrado em Ata.

3.1 - A comunicação e o procedimento de aplicação das penalidades observará o disposto no Item 13.

4 - O recurso previsto nas alíneas "a", "b" e "d" no Item 2.1 terá efeito suspensivo, podendo a autoridade competente, motivadamente e presentes razões de interesse público, atribuir eficácia suspensiva aos demais recursos.

5 - Os recursos interpostos serão comunicados aos demais Licitantes, que poderão impugná-los no prazo de 05 (cinco) dias úteis.

6 - As decisões atinentes ao procedimento da Licitação, referidas nas alíneas "a" e "b", serão decididas pela Comissão Permanente de Licitação, sendo os eventuais recursos delas decorrentes dirigidos à própria Comissão Permanente de Licitação, que deverá apreciá-lo no prazo de 05 (cinco) dias úteis, podendo reconsiderar ou, sendo mantida a decisão, encaminhar para análise da Autoridade Superior.

7 - As decisões referidas nas alíneas "c" e "d" serão decididas pela Autoridade Superior, sendo os eventuais recursos delas decorrentes dirigidos ao mesmo, que deverá apreciá-lo no prazo de 05 (cinco) dias úteis, podendo reconsiderar a decisão recorrida.

XII - DA HOMOLOGAÇÃO E DA CONVOCAÇÃO PARA ASSINAR O CONTRATO

1 - Decididos os recursos e constatada a regularidade dos atos praticados, a autoridade competente homologará o procedimento licitatório.

2 - Após a homologação, o adjudicatário será convocado para assinar o contrato no prazo de até 03 (três) dias úteis.

3 - A PMVIVA/ES poderá prorrogar o prazo fixado no item anterior, por igual período, nos termos do art. 64, §1º, da Lei Federal nº. 8.666/93, quando solicitado pela Licitante vencedor durante o seu transcurso, e desde que ocorra motivo justificado, aceito pelo ente promotor do certame.

4 - No ato de assinatura do contrato será exigida a comprovação das condições de habilitação





PREFEITURA MUNICIPAL DE VILA VALÉRIO ESTADO DO ESPÍRITO SANTO

EDITAL – TOMADA DE PREÇOS Nº 006/2022

consignadas no edital, as quais deverão ser mantidas pela Licitante durante toda a vigência do pacto.

5 - Para efetivar a assinatura do contrato, a Licitante vencedora deverá apresentar o comprovante de situação regular junto à Seguridade Social (INSS) e ao Fundo de Garantia por Tempo de Serviço - FGTS.

6 - A Licitante que ensejar o retardamento do certame, não mantiver a proposta ou fizer declaração falsa, garantido o direito à notificação prévia e à ampla defesa, ficará impedido de licitar e contratar com a Administração, pelo prazo de até 05 (cinco) anos, enquanto perdurarem os motivos determinantes da punição ou até que seja promovida a reabilitação perante a própria autoridade que aplicou a penalidade, aplicada esta em conjunto com multa de 10% (dez por cento) sobre o valor estabelecido na proposta do mesmo.

XIII - SANÇÕES ADMINISTRATIVAS

1 - Sem prejuízo das responsabilidades civil e criminal previstas na legislação brasileira vigente, a CONTRATADA sujeitar-se-á ao disposto neste Edital.

2 - Quando os trabalhos de fiscalização da Administração da execução dos serviços forem dificultados, inclusive quando forem omitidas informações de responsabilidade da CONTRATADA referentes à execução contratual, ou prestadas de forma inverídica; quando a obra for paralisada sem autorização da PMVIVA/ES; quando houver descumprimento na execução dos serviços especificados no Projeto, ou das Normas Técnicas pertinentes, que acarrete risco de grave prejuízo para a administração, terceiros ou de danos ambientais: será aplicada multa de 2,0% (dois por cento) do valor do contrato.

3 - A inexecução total ou parcial do contrato ensejará a aplicação das seguintes sanções ao Licitante contratado:

a) advertência e multa;

b) suspensão temporária de participação em Licitação e impedimento de contratar com a Administração Pública Municipal por prazo não superior a 02 (dois) anos;

c) declaração de inidoneidade para licitar ou contratar com a Administração Pública, em toda a Federação, enquanto perdurarem os motivos determinantes da punição ou até que seja promovida a reabilitação perante a própria autoridade que aplicou a penalidade, que será concedida sempre que o contratado ressarcir a Administração pelos prejuízos resultantes e após decorrido o prazo da sanção aplicada com base na alínea “b”.

3.1 - As sanções de advertência, suspensão e inidoneidade não são cumulativas entre si, mas poderão ser aplicadas juntamente com as multas e/ou com a Cláusula Penal no caso de rescisão.

3.2 - As sanções previstas nas alíneas “b” e “c”, somente serão aplicadas por decisão fundamentada do Prefeito Municipal, produzindo efeitos para toda a Administração Pública.

3.3 - Confirmada a aplicação de quaisquer das sanções administrativas previstas neste Edital, competirá à Comissão Permanente de Licitação proceder com o registro da ocorrência junto aos órgãos de controle.

3.4 - Para o caso de rescisão contratual decorrente de inexecução contratual culposa da contratada, fica instituída a Cláusula Penal Compensatória por perdas e danos no valor de 10% (dez por cento) sobre o saldo contratual reajustado não executado pelo particular, observado o que segue:

I - Para exigir a pena convencional, não é necessário que a Contratante alegue prejuízo.

II - O montante de 10% acima definido vale como mínimo da indenização, não prejudicando o ressarcimento por prejuízos com valores a ele excedentes.

4 - As sanções administrativas somente serão aplicadas mediante regular processo administrativo, assegurada a ampla defesa e o contraditório, observando-se as seguintes regras:





PREFEITURA MUNICIPAL DE VILA VALÉRIO ESTADO DO ESPÍRITO SANTO

EDITAL – TOMADA DE PREÇOS Nº 006/2022

- a) Antes da aplicação de qualquer sanção administrativa, o órgão promotor do certame deverá notificar a Licitante contratada, facultando-lhe a apresentação de defesa prévia;
- b) A notificação deverá ocorrer pessoalmente ou por correspondência com aviso de recebimento, indicando, no mínimo: a conduta da Licitante reputada como infratora, a motivação para aplicação da penalidade, a sanção que se pretende aplicar, o prazo e o local de entrega das razões de defesa;
- c) O prazo para apresentação de defesa prévia será de 05 (cinco) dias úteis a contar da intimação, exceto na hipótese de declaração de inidoneidade, em que o prazo será de 10 (dez) dias consecutivos, devendo, em ambos os casos, ser observada a regra do artigo 110 da Lei Federal nº. 8666/93;
- d) A Licitante contratada comunicará à CPL/PMVIVA as mudanças de endereço ocorridas no curso do processo licitatório e da vigência do contrato, considerando-se eficazes as notificações enviadas ao local anteriormente indicado, na ausência da comunicação;
- e) Ofertada a defesa prévia ou expirado o prazo sem que ocorra a sua apresentação, a CPL ou a Autoridade Superior proferirão decisão fundamentada e adotarão as medidas legais cabíveis, resguardado o direito de recurso da Licitante ou contratado que deverá ser exercido nos termos da Lei Federal nº. 8.666/93;
- f) O recurso administrativo a que se refere a alínea anterior que versar sobre questão jurídica será submetido à análise da Procuradoria Jurídica, após a análise definitiva no âmbito da CPL/PMVIVA, salvo no caso de dúvida jurídica, em que poderá ser formulada consulta;
- g) Somente será publicada na Imprensa Oficial as decisões definitivas, sendo as demais decisões comunicadas pessoalmente ou por correspondência com aviso de recebimento.

5 - Os montantes relativos às multas contratuais e a Cláusula Penal Compensatória aplicadas pela Administração poderão ser cobradas judicialmente ou descontadas dos valores devidos a Licitante contratada, relativos às parcelas efetivamente executadas do contrato.

6 - Nas hipóteses em que os fatos ensejadores da aplicação das multas acarretarem também a rescisão do contrato, os valores referentes às penalidades poderão ainda ser descontados da garantia prestada pela contratada.

7 - Em qualquer caso, se após o desconto dos valores relativos às multas restar valor residual em desfavor da Licitante contratado, é obrigatória a cobrança, inclusive judicialmente, da diferença.

XIV - DAS CONDIÇÕES DE PAGAMENTO

1 - Os pagamentos serão efetuados em favor da empresa CONTRATADA, por meio de Depósito Bancário em conta corrente por ela indicada, uma vez satisfeitas as condições estabelecidas para a contratação, mediante Atestado de Execução dos Serviços emitido pelo Setor responsável e fornecimento à PMVIVA/ES de NOTA FISCAL, bem como os documentos de regularidade fiscal exigidos para a habilitação no procedimento licitatório. Estes documentos depois de conferidos e visados, serão encaminhados para processamento e pagamento no 30º (trigésimo) dia, contados a partir da data de entrada no protocolo da PMVIVA.

2 - A nota fiscal deverá conter o mesmo CNPJ e razão social apresentados nos **DOCUMENTOS DE HABILITAÇÃO**.

3 - Qualquer alteração feita no contrato social, ato constitutivo ou estatuto que modifique as informações registradas no processo licitatório, deverá ser comunicado à PMVIVA/ES, mediante documentação própria, para apreciação da autoridade competente.

4 - Ocorrendo erros na apresentação do(s) documento(s) fiscal(is), o(s) mesmo(s) será(ão) devolvido(s) à empresa contratada para correção, ficando estabelecido que o prazo para pagamento será contado a



PREFEITURA MUNICIPAL DE VILA VALÉRIO
ESTADO DO ESPÍRITO SANTO

EDITAL – TOMADA DE PREÇOS Nº 006/2022

partir da data de apresentação do novo documento, devidamente corrigido, sem qualquer ônus ou correção a ser paga pela CONTRATANTE.

5 - A PMVIVA/ES poderá deduzir do pagamento importâncias que a qualquer título lhe forem devidos pela empresa contratada, em decorrência de descumprimento de suas obrigações.

6 - O pagamento referente ao valor da nota fiscal somente será feito em carteira ou cobrança simples, sendo expressamente vedada à empresa contratada a cobrança ou desconto de duplicatas por meio da rede bancária ou de terceiros.

7 - Para a efetivação do pagamento a Licitante deverá manter as mesmas condições previstas no Edital no que concerne à proposta de preços e à habilitação.

8 - O pagamento será realizado após apresentação de **MEDIÇÃO MENSAL**, de acordo com o **CRONOGRAMA FÍSICO-FINANCEIRO**, por cada etapa dos serviços prestados, tendo por base a proposta apresentada pela empresa vencedora. Esta medição será feita após apresentação de RELATÓRIO (2 VIAS) contendo, no mínimo: Descrição detalhada das atividades realizadas no período, mencionando e justificando as eventuais causas de atraso no andamento dos serviços.

- a) Relação da equipe utilizada no período (nominando o pessoal, a sua função e a sua relação com a empresa, por atividade);
- b) Relação dos equipamentos mobilizados na obra e utilizada no período de medição;
- c) Corpo da medição relacionando por etapa todos os serviços realizados, especificação e o NÚMERO da ORDEM DE SERVIÇO correspondente;
- d) A quantidade e o orçamento dos serviços realizados no período, de acordo com a planilha orçamentária do contrato;
- e) Relatório fotográfico com registro dos serviços executados no período da medição.
- f) A medição deverá ser apresentada impressa e em arquivo em mídia digital, bem como deverá ser apresentada a “Anotação de Responsabilidade Técnica” - (ART) e/ou o “Registro de Responsabilidade Técnica” – (RRT) do responsável técnico.

XV – DO REAJUSTE DE PREÇOS E REEQUILÍBRIO ECONÔMICO-FINANCEIRO

1 - O valor contratado é fixo e irremovível pelo período de 12 (doze) meses, contados do mês de emissão da proposta comercial, conforme Art. 2º e 3º da Lei nº 10.192/2001.

2 - A partir do décimo terceiro mês, na hipótese legal do ajuste ser prorrogado, os preços serão reajustados, anualmente, utilizando-se os valores atualizados pelas novas planilhas, caso houver, **expedidas pelo DER – Departamento de Edificações e de Rodovias do Espírito Santo - TABELA CUSTOS LABOR/CT-UFES PADRÃO DER**, nas mesmas condições estabelecidas e contratadas.

3 - Fica a CONTRATADA obrigada a apresentar memória de cálculo referente ao reajustamento de preços do valor remanescente, sempre que este ocorrer.

4 - Conforme Art. 65, II, d, da Lei nº 8.666/93, o contrato poderá ser alterado para restabelecer a relação que as partes pactuaram inicialmente entre os encargos do contratado e a retribuição da administração para a justa remuneração da obra, serviço ou fornecimento, objetivando a manutenção do **equilíbrio econômico-financeiro inicial do contrato**, na hipótese de sobrevirem fatos imprevisíveis, ou previsíveis porém de consequências incalculáveis, retardadores ou impeditivos da execução do ajustado, ou, ainda, em caso de força maior, caso fortuito ou fato do príncipe, configurando álea econômica extraordinária e extracontratual.

XVI - VALOR

1 - O valor máximo admitido para execução da obra objeto desta Licitação é o constante da planilha orçamentária, parte integrante do edital.



PREFEITURA MUNICIPAL DE VILA VALÉRIO ESTADO DO ESPÍRITO SANTO

EDITAL – TOMADA DE PREÇOS Nº 006/2022

2 - ACRÉSCIMOS E DECRÉSCIMOS - Os acréscimos e decréscimos que se fizerem necessários serão circunstancialmente justificados, observado o disposto na Lei nº 8.666/93 e na minuta do Termo de Contrato.

XVII - DA GARANTIA DE EXECUÇÃO DO CONTRATO

1 - A CONTRATADA garantirá a execução do contrato em qualquer modalidade definida no art. 56, §1º, da Lei nº 8.666/93, no valor correspondente a **5% (cinco por cento) do valor total do Contrato**. Caberá à CONTRATADA manter a validade da garantia durante o período da execução contratual, renovando-a ou reforçando-a, conforme necessário.

2 - Após a assinatura do contrato, a CONTRATADA deverá apresentar a **GARANTIA DE EXECUÇÃO DO CONTRATO** no prazo de até **05 (cinco) dias úteis**.

3 - Não será aceita garantia emitida por instituição financeira que esteja com restrições junto ao BACEN ou a qualquer Órgão de Controle.

4 - No caso da opção pelo Seguro Garantia, o mesmo será feito mediante entrega da competente apólice, emitida por entidade em funcionamento regular no País, em nome do **Fundo Municipal de Saúde de Vila Valério**.

5 - A CONTRATANTE restituirá ou liberará a garantia ofertada, no prazo máximo 60 (sessenta) dias após a assinatura do termo de recebimento definitivo dos serviços objetos desta Licitação, conforme § 4º do art. 56, da Lei nº 8.666/93.

6 - Em caso de rescisão do contrato ou de interrupção dos serviços, não será devolvida a garantia, a menos que a rescisão ou paralisação decorram de acordo com a PMVIVA/ES, nos termos da legislação vigente.

XVIII - DISPOSIÇÕES FINAIS

1 - É facultado ao Presidente da CPL/PMVIVA, em qualquer fase do procedimento, efetuar diligências destinadas a esclarecer ou completar a instrução do processo, sendo vedada às empresas Licitantes a juntada posterior de informações ou documentos que deveriam ter sido apresentados para fins de credenciamento, classificação e habilitação.

2 - É facultado ao Presidente da CPL/PMVIVA, em qualquer fase do procedimento, solicitar informações complementares.

3 - É facultado ao Presidente da CPL/PMVIVA solicitar a contribuição de servidores da PMVIVA/ES para subsidiar a análise técnica do objeto licitado.

4 - Cabe ao Presidente da CPL/PMVIVA solucionar os casos omissos do Edital com base no ordenamento jurídico vigente e nos princípios de Direito Público.

5 - A empresa Licitante é responsável pela veracidade das informações prestadas e dos documentos apresentados em qualquer fase da Tomada de Preços, cabendo responsabilização na esfera civil, penal e administrativa pela prática de atos fraudulentos.

6 - Os documentos apresentados no certame não serão devolvidos, salvo se original a ser substituído por cópia reprográfica autenticada.

7 - A participação na Licitação implica na aceitação integral e irrevogável dos termos do presente EDITAL, seus Anexos, Projetos e Instruções, bem como na observância dos regulamentos administrativos e das Normas Técnicas Gerais ou Específicas aplicáveis.

8 - O proponente é responsável pela fidelidade e legitimidade das informações prestadas e dos documentos apresentados em qualquer fase da Licitação. A falsidade de qualquer documento





PREFEITURA MUNICIPAL DE VILA VALÉRIO
ESTADO DO ESPÍRITO SANTO

EDITAL – TOMADA DE PREÇOS Nº 006/2022

apresentado ou a inverdade das informações nele contidas implicará a imediata desclassificação do proponente que o tiver apresentado, ou, caso tenha sido o vencedor, a rescisão do contrato, sem prejuízo das demais sanções cabíveis.

9 - É facultado à Comissão ou à autoridade competente, em qualquer fase da Licitação, promover diligências com vistas a esclarecer ou a complementar a instrução do processo.

10 - No caso de dúvida quanto à autenticidade de assinatura constante em documento apresentado por Licitante, poder-se-á diligenciar no intuito de saná-la, inclusive concedendo prazo para o reconhecimento de firma.

11 - Os Licitantes intimados para prestar quaisquer esclarecimentos adicionais deverão fazê-lo no prazo determinado pela Comissão, sob pena de desclassificação.

12 - O desatendimento de exigências formais não essenciais não importará no afastamento do proponente, desde que seja possível a aferição da sua qualificação e a exata compreensão da sua proposta.

13 - Na apreciação da documentação de habilitação e das propostas a Comissão poderá sanar erros ou falhas que não alterem a substância dos documentos e sua validade jurídica, mediante despacho fundamentado, registrado em ata e acessível a todos, atribuindo-lhes validade e eficácia para fins de habilitação e classificação.

14 - As normas que disciplinam este certame serão sempre interpretadas em favor da ampliação da disputa entre os proponentes, desde que não comprometam o interesse da Administração, o princípio da isonomia, a finalidade e a segurança da contratação.

15 - As decisões referentes a este processo licitatório poderão ser comunicadas aos proponentes por qualquer meio de comunicação que comprove o recebimento ou, ainda, mediante publicação no Diário Oficial do Estado do ES.

16 - A autoridade competente para aprovação do procedimento licitatório somente poderá revogá-lo em face de razões de interesse público, por motivo de fato superveniente devidamente comprovado, pertinente e suficiente para justificar tal conduta, devendo anulá-lo por ilegalidade, de ofício ou por provocação de qualquer pessoa, mediante ato escrito e fundamentado.

17 - Os Licitantes não terão direito à indenização em decorrência da anulação do procedimento licitatório, ressalvado o direito do contratado de boa-fé de ser ressarcido pelos encargos que tiver suportado no cumprimento do contrato.

18 - A nulidade do procedimento licitatório induz a do contrato, ressalvando o disposto no parágrafo único do art. 59, da Lei nº. 8.666/93.

19 - No caso de desfazimento do processo licitatório, fica assegurada a ampla defesa e o contraditório.

20 - A PMVIVA/ES se reserva o direito de aumentar ou diminuir o objeto da presente Licitação, nos limites fixados no art. 65 da Lei 8.666/93. Qualquer serviço a ser executado, e não constante da proposta aceita deverá ser devidamente justificado pela área técnica e previamente autorizado pela Autoridade Superior, através de composição específica, devendo haver também disponibilidade de recursos para cobertura dos correspondentes acréscimos, observando o disposto na legislação vigente (art. 65 da Lei 8.666/93). Sobre a composição específica será aplicado o redutor médio da proposta, considerado como sendo o quociente do valor total proposto pelo valor total orçado na planilha básica para o julgamento da proposta.

21 - Verificado, em qualquer momento, até o término do contrato, incoerência ou divergências de qualquer natureza nas composições de preços unitários da Licitante, será sempre adotada as especificações técnicas estabelecidas no projeto e neste Edital.





PREFEITURA MUNICIPAL DE VILA VALÉRIO ESTADO DO ESPÍRITO SANTO

EDITAL – TOMADA DE PREÇOS Nº 006/2022

- 22 - Decairá do direito de impugnar os termos do presente edital aquele que não o fizer até o segundo dia útil que anteceder a abertura dos envelopes.
- 23 - Poderão ser convidados a colaborar com a comissão, assessorando-a, quando necessário, profissionais de reconhecida competência técnica, integrantes ou não dos quadros da administração pública municipal, desde que não vinculados direta ou indiretamente a qualquer dos Licitantes.
- 24 - Caso as datas designadas para realização deste certame recaiam em dia não útil, e não havendo retificação de convocação, será o procedimento realizado no primeiro dia útil subsequente, no mesmo local e horário previsto.
- 25 - Mediante análise técnica, a PMVIVA/ES, por meio da Autoridade Superior, poderá autorizar, prévia e expressamente, por escrito, a subcontratação de parte do objeto desta Licitação, nos termos do Art. 72 da Lei Federal nº 8.666/93, observado o limite de 40% (quarenta por cento) do valor total do objeto contratado.
- 26 - A proponente vencedora será responsável por qualquer reparo ou conservação da obra durante 60 (sessenta) dias após o seu recebimento definitivo, sem prejuízo das responsabilidades previstas no Artigo 73, §2º, da Lei nº 8.666/93 e artigo 618, do Código Civil.
- 27 - Ficam os Licitantes cientes de que deverá ser dada especial atenção aos aspectos de meio ambiente durante a execução dos serviços, a fim de minimizar os efeitos negativos de impacto ambiental que porventura sejam causados em função de execução dos serviços.
- 28 - A Licitante vencedora deverá fazer a Anotação de Responsabilidade Técnica (ART) do respectivo Contrato ao CREA-ES, e/ou Registro de Responsabilidade Técnica (RRT) ao CAU-ES, conforme determina as Leis 5.194, de 24.12.66, 6.496, de 07.12.77 e 12.378, de 31.12.2010.
- 29 - A contratada estará obrigada a fornecer aos empregados utilizados na execução dos serviços de que trata o presente Edital, uniformes e equipamentos de proteção individual e coletiva, conforme normas de trabalho e segurança vigentes.
- 30 - A proponente deverá manter permanentemente nos serviços um responsável técnico pela execução dos mesmos, conforme legislação vigente.
- 31 - A Licitante deverá arcar com todos os custos associados à preparação e apresentação de sua proposta. A PMVIVA/ES em nenhuma hipótese será responsável por tais custos, quaisquer que sejam os procedimentos seguidos na Licitação ou os resultados desta.
- 32 - A Contratada deverá cumprir os procedimentos de proteção ambiental, responsabilizando-se pelos danos causados ao meio ambiente, por ação ou omissão decorrentes da execução do Contrato, nos termos da legislação pertinente.
- 33 - A Contratada responderá pelos crimes ambientais que praticar, incumbindo-lhe o pagamento das multas decorrentes das infrações ambientais.
- 34 - No caso de eventual divergência entre o edital de Licitação e seus anexos, prevalecerão as disposições do primeiro.
- 35 - Para dirimir controvérsias decorrentes deste certame o foro competente é o do Juízo da Comarca de São Gabriel da Palha, do Estado do Espírito Santo, excluindo-se qualquer outro, por mais especial que seja.
- 36 - Os casos não previstos neste Edital serão decididos pela Comissão Permanente de Licitação.
- 37 – A Prefeitura Municipal de Vila Valério/ES não se responsabilizará por envelopes endereçados via postal ou por outra forma.





PREFEITURA MUNICIPAL DE VILA VALÉRIO
ESTADO DO ESPÍRITO SANTO

EDITAL – TOMADA DE PREÇOS Nº 006/2022

38 - Constituem anexos deste Edital, dele fazendo parte:

ANEXO 1 – TERMO DE REFERÊNCIA;

ANEXO 2 - TERMO DE CREDENCIAMENTO (MODELO);

ANEXO 3 - DECLARAÇÃO DE MICROEMPRESA E EMPRESA DE PEQUENO PORTE (MODELO);

ANEXO 4 - DECLARAÇÃO DE QUE SE ENCONTRA DESIMPEDIDA DE PARTICIPAR DA LICITAÇÃO (MODELO);

ANEXO 5 - DECLARAÇÃO DE ATENDIMENTO DO ART. 7º, XXXIII, DA CONSTITUIÇÃO FEDERAL (MODELO);

ANEXO 6 - DECLARAÇÃO DE QUE NÃO POSSUI EM SEU QUADRO SOCIETÁRIO, SERVIDOR COM VÍNCULO EMPREGATÍCIO COM A PREFEITURA MUNICIPAL DE VILA VALÉRIO;

ANEXO 7 - MINUTA DE CONTRATO;

ANEXO 8 – MODELO DE CARTA DE APRESENTAÇÃO DA PROPOSTA;

ANEXO 9 – PLANILHA ORÇAMENTÁRIA, CRONOGRAMA FÍSICO-FINANCEIRO E MEMORIAL DESCRITIVO;

ANEXO 10 – PROJETOS.

Vila Valério/ES, 15 de agosto de 2022.

JAIME JULIÃO VIEIRA
Presidente da CPL/PMVIVA





PREFEITURA MUNICIPAL DE VILA VALÉRIO
ESTADO DO ESPÍRITO SANTO

EDITAL – TOMADA DE PREÇOS Nº 006/2022

ANEXO 1

TERMO DE REFERÊNCIA

TOMADA DE PREÇOS Nº 006/2022

1. DA DESCRIÇÃO DO OBJETO E JUSTIFICATIVA

1.1 – OBJETO: Contratação de empresa especializada para execução da obra de Construção da Unidade de Saúde do Córrego Tesouro, zona rural do Município de Vila Valério/ES.

1.2 – JUSTIFICATIVA:

Promover e proteger a saúde, a prevenção de agravos, o diagnóstico, o tratamento, a reabilitação, a redução de danos e a manutenção da saúde com o objetivo de desenvolver uma atenção integral que impacte na situação de saúde e autonomia das pessoas e nos determinantes e condicionantes de saúde das coletividades.

A Unidade Básica de Saúde (UBS) é o contato preferencial dos usuários, a principal porta de entrada e centro de comunicação com toda a Rede de Atenção à Saúde. É instalada perto de onde as pessoas moram, trabalham, estudam e vivem e, com isso, desempenha um papel central na garantia de acesso à população a uma atenção à saúde de qualidade.

Na UBS, é possível receber atendimentos básicos e gratuitos em Pediatria, Ginecologia, Clínica Geral, Enfermagem e Odontologia. Os principais serviços oferecidos são consultas médicas, inalações, injeções, curativos, vacinas, coleta de exames laboratoriais, tratamento odontológico, encaminhamentos para especialidades e fornecimento de medicação básica.

Como a maioria dos nossos municípios são da zona rural, é de suma importância ter Unidades em locais estratégicos, para atender a várias comunidades da zona rural. A construção da Unidade no Córrego Tesouro irá beneficiar os municípios do Córrego Tesouro, Rio Novo, Parajú, Areia, Pintada, entre outros, que hoje buscam atendimento nas Unidades do Jurama e São Jorge do Barra Seca, porém, como ficam mais distantes, acaba dificultando a acessibilidade dos municípios ao atendimento.

2. DO PRAZO DE EXECUÇÃO DA OBRA E VIGÊNCIA DO CONTRATO

2.1 - O prazo para a execução da obra é o constante no Cronograma Físico-financeiro, **120 (cento e vinte) dias**, contados a partir da data da **ORDEM DE INÍCIO DOS SERVIÇOS** emitida pela PMVIVA/ES.

2.2 – O prazo de vigência do contrato é de **180 (cento e oitenta) dias consecutivos**, contados da data de sua assinatura, podendo ser prorrogado desde que justificado formalmente e aprovado pela autoridade competente.

2.3 - O prazo para início da prestação dos serviços será de 10 (dez) dias ininterruptos, contados a partir da data de recebimento da Autorização Inicial de Serviço.

2.4 - Toda prorrogação do prazo contratual deverá ser justificada por escrito e aprovada pela autoridade competente.

3. DA PRORROGAÇÃO DO CONTRATO

3.1 - Os prazos de início de etapas de execução, de conclusão e de entrega admitem prorrogação, mantidas as demais cláusulas do contrato e assegurada a manutenção de seu equilíbrio econômico-financeiro, desde que ocorra algum dos seguintes motivos, devidamente autuados em processo, conforme Art. 57 da Lei 8.666/93:



PREFEITURA MUNICIPAL DE VILA VALÉRIO ESTADO DO ESPÍRITO SANTO

EDITAL – TOMADA DE PREÇOS Nº 006/2022

- I - alteração do projeto ou especificações, pela Administração;
 - II - superveniência de fato excepcional ou imprevisível, estranho à vontade das partes, que altere fundamentalmente as condições de execução do contrato;
 - III - interrupção da execução do contrato ou diminuição do ritmo de trabalho por ordem e no interesse da Administração;
 - IV - aumento das quantidades inicialmente previstas no contrato, nos limites permitidos por esta Lei;
 - V - impedimento de execução do contrato por fato ou ato de terceiro reconhecido pela Administração em documento contemporâneo à sua ocorrência;
 - VI - omissão ou atraso de providências a cargo da Administração, inclusive quanto aos pagamentos previstos de que resulte, diretamente, impedimento ou retardamento na execução do contrato, sem prejuízo das sanções legais aplicáveis aos responsáveis.
- 3.2 - Toda prorrogação de prazo deverá ser justificada por escrito e previamente autorizada pela autoridade competente para celebrar o contrato.

4. DAS ESPECIFICAÇÕES E QUANTIDADES

- 4.1 - As especificações e quantidades constam na Planilha Orçamentária e Projetos.
- 4.2 - Os preços são os constantes da **TABELA DESCRITA NA PLANILHA ORÇAMENTÁRIA**.
- 4.3 - Os materiais a serem utilizados deverão ser novos e obedecer rigorosamente às normas e especificações constantes deste caderno e às prescrições e recomendações dos fabricantes.
- 4.4 - Os materiais deverão apresentar qualidade e rendimento de forma similar aos das marcas mais conhecidas no mercado.
- 4.5 - A Administração poderá solicitar testes dos materiais junto aos seus fabricantes ou representantes autorizados, para verificar a condição de uso dos mesmos. Se verificada imperfeição ou inadequação, será feita notificação à empresa para que proceda a sua substituição, no prazo máximo de 05 (cinco) dias úteis. Caso não seja realizada a substituição, a empresa ficará sujeita às penalidades previstas.
- 4.6 - Vistorias e testes realizados na fase de entrega dos materiais e de execução dos serviços não impedirão a realização de testes futuros, quando houver suspeita de que os mesmos não estejam dentro das especificações exigidas.

5. DAS OBRIGAÇÕES E RESPONSABILIDADES DA CONTRATADA

5.1 - São obrigações e responsabilidades da CONTRATADA:

- I - executar os serviços através de pessoas idôneas e tecnicamente capacitadas;
- II - recrutar e contratar mão de obra especializada em seu nome e sob sua responsabilidade, sem qualquer solidariedade da CONTRATANTE, cabendo-lhe efetuar todos os pagamentos inclusive os relativos aos encargos previstos na legislação trabalhista, previdenciária e fiscal, bem como de seguros e quaisquer outros decorrentes de sua condição de empregadora, assumindo ainda com relação ao contingente alocado, total responsabilidade pela coordenação e supervisão dos encargos administrativos, tais como: controle de frequência, fiscalização e orientação técnica, controle, ausências permitidas, licenças autorizadas, férias, punições, admissões, transferências, promoções, etc.;
- III - dar ciência à CONTRATANTE, imediatamente e por escrito, de qualquer anormalidade que verificar na execução dos serviços, mesmo que estes não sejam de sua competência;
- IV - prestar os esclarecimentos que forem solicitados pela CONTRATANTE, cujas reclamações se obriga a atender prontamente;





PREFEITURA MUNICIPAL DE VILA VALÉRIO
ESTADO DO ESPÍRITO SANTO

EDITAL – TOMADA DE PREÇOS Nº 006/2022

V - pagar empregados em dia e exibir à CONTRATANTE, sempre que solicitada, as folhas de pagamento e as guias de recolhimento de contribuição previdenciária (INSS) e do FGTS, em que se comprove a inclusão dos empregados utilizados na execução dos serviços contratados;

VI - diligenciar para que os seus empregados tratem com urbanidade o pessoal da CONTRATANTE, clientes, visitantes e demais contratados;

VII - utilizar equipamentos adequados necessários à boa execução dos serviços sob sua responsabilidade, os quais deverão oferecer o máximo de segurança no que se refere à prevenção de acidentes e danos materiais que possam ocasionar à CONTRATANTE ou a terceiros;

VIII - reparar, corrigir, remover, reconstruir ou substituir, às suas expensas, no total ou em parte o objeto do contrato em que se verificarem vícios, defeitos ou incorreções resultantes da execução ou de materiais empregados;

IX - não permitir que seus empregados executem serviços além dos previstos no objeto deste contrato;

X - respeitar e fazer cumprir as normas de segurança e medicina do trabalho previstas na legislação pertinente, bem como adotar todas as providências e obrigações, quando seus empregados forem vítimas de acidentes de trabalho no desempenho dos serviços ou em conexão com eles, ainda que verificadas nas dependências da CONTRATANTE;

XI - informar à CONTRATANTE, para efeito de controle de acesso às suas dependências, o nome e o respectivo número da carteira de identidade dos empregados alocados na prestação dos serviços;

XII - informar à CONTRATANTE, também para efeito de controle de acesso às suas dependências todas as ocorrências de afastamento definitivo e novas contratações de empregados, sendo aquelas num prazo de 24 horas e estas até o dia do início do trabalho;

XIII – a critério, manter seus empregados a serviço da CONTRATANTE, devidamente identificados com crachá, sendo permitido o uso de jaleco com emblema da CONTRATADA;

XIV - fiscalizar o perfeito cumprimento das obras e serviços a que se obrigou, cabendo-lhe integralmente, os ônus decorrentes. Tal fiscalização dar-se-á independentemente da que será exercida pela CONTRATANTE;

XV - assumir todas as despesas relativas a pessoal e quaisquer outras oriundas, derivadas ou conexas com o contrato, ficando, ainda, para todos os efeitos legais, declarada pela CONTRATADA a inexistência de qualquer vínculo empregatício entre seus empregados e/ou prepostos e a CONTRATANTE;

XVI - na hipótese de a CONTRATANTE vir a integrar o pólo passivo de reclamações trabalhistas ajuizadas por empregados da CONTRATADA, esta ficará obrigada ao pagamento à CONTRATANTE de valor correspondente a um salário mensal do empregado reclamante à época da integração da CONTRATANTE à lide se o contratado estiver em vigor, ou, não estando, de valor correspondente ao último salário mensal percebido pelo empregado devidamente atualizado, ficando a CONTRATANTE autorizada a deduzir o citado valor da próxima fatura a ser paga;

XVII - indenizar todos os custos financeiros que porventura venham a ser suportados pela CONTRATANTE por força de sentença judicial que reconheça, por absurdo, a existência de vínculo empregatício entre a CONTRATANTE e os empregados da CONTRATADA;

XVIII - responder por todo e qualquer dano que causar à CONTRATANTE ou a terceiros, ainda que culposos, praticado por seus prepostos, empregados ou mandatário, não excluindo ou reduzindo estas responsabilidades a fiscalização ou acompanhamento pela CONTRATANTE;





PREFEITURA MUNICIPAL DE VILA VALÉRIO ESTADO DO ESPÍRITO SANTO

EDITAL – TOMADA DE PREÇOS Nº 006/2022

XIX - a CONTRATADA autoriza a CONTRATANTE a descontar o valor correspondente aos referidos danos, diretamente das faturas pertinentes aos pagamentos que lhe forem devidos ou da garantia contratual independentemente de qualquer procedimento judicial ou extrajudicial;

XX - responder perante a CONTRATANTE por qualquer tipo de autuação ou ação que venha a sofrer em decorrência da prestação de serviços, bem como pelos contratos de trabalho de seus empregados, mesmo nos casos que envolvam eventuais decisões judiciais, assegurando a CONTRATANTE o exercício do direito de regresso, eximindo a CONTRATANTE de qualquer solidariedade ou responsabilidade;

XXI - responder também, por danos causados a prédios circunvizinhos, ou a terceiros, devendo a CONTRATADA adotar medidas preventivas contra os citados danos, com fiel observância das exigências das autoridades públicas competentes e das disposições legais em vigor;

XXII - a ausência ou omissão da fiscalização da CONTRATANTE não eximirá a CONTRATADA das responsabilidades previstas neste contrato;

XXIII - aceitar, nas mesmas condições contratuais, os acréscimos ou supressões que se fizerem necessários até o limite de 25% (vinte e cinco por cento) do valor inicial do contrato;

XXIV - não caucionar ou utilizar o presente contrato para qualquer operação financeira, sem prévia e expressa autorização da CONTRATANTE;

XXV - atender através de seus responsáveis técnicos e/ou administrativos, eventuais convocações da CONTRATANTE;

XXVI - manter todas as condições de habilitação e qualificação exigidas no ato convocatório, durante toda a execução do contrato;

XXVII – Arcar com todos os custos referentes à execução da obra, sendo que todos os materiais terão que ser de primeira qualidade;

XXVIII - Manter, na direção dos serviços, profissional legalmente habilitado pelo CREA;

XXIX - Providenciar via quitada do documento de “Anotação de Responsabilidade Técnica” – (ART), do CREA, bem como o nome do engenheiro responsável pela Obra;

XXX – Responsabilizar-se, **pelo período de 05 (cinco) anos**, contados a partir do recebimento da obra, a reparar, às suas custas, qualquer defeito, quando decorrente de falha técnica devidamente comprovada na execução dos serviços, sendo responsável pela segurança e solidez dos trabalhos executados, conforme preceitua o art. 1.245 do Código Civil Brasileiro;

XXXI - Fazer constar nas placas de sinalização quando da execução dos serviços, a logomarca da PMVIVA/ES;

XXXII - Destinar pessoal suficiente para o desenvolvimento dos trabalhos a serem realizados, devidamente equipados com EPI (Equipamento de Proteção Individual) e com uniformes, figurando nas costas dos mesmos a inscrição: “A SERVIÇO DA PMVIVA/ES”;

XXXIII - Destinar veículos e equipamentos suficientes para o desenvolvimento dos trabalhos, bem como de todo o material necessário para a execução dos mesmos;

XXXIV - Sinalizar a obra (sinalização diurna e noturna) visando à segurança de pedestres e usuários da área sob intervenção;

XXXV - Elaborar, juntamente com a fiscalização da PMVIVA/ES, as medições das obras e o respectivo controle das mesmas;





PREFEITURA MUNICIPAL DE VILA VALÉRIO ESTADO DO ESPÍRITO SANTO

EDITAL – TOMADA DE PREÇOS Nº 006/2022

XXXVI - Ser responsável pelo fornecimento contínuo e constante de todo e qualquer material necessário à execução dos serviços previstos nas PLANILHAS ORÇAMENTÁRIAS do CONTRATO;

XXXVII - Manter todos os equipamentos em condições adequadas e equipados com todos os sistemas e dispositivos de proteção previstos na legislação em vigor.

PARÁGRAFO PRIMEIRO - A CONTRATADA responderá ainda:

- a) - pela observância das Leis, Posturas e Regulamentos;
- b) - por acidentes e multas;
- c) - pela execução de medidas preventivas contra os referidos acidentes;
- d) - pela vigilância da obra.

PARÁGRAFO SEGUNDO - Constituem ainda, obrigações e responsabilidades da CONTRATADA, as constantes do Edital, Planilhas, Projetos, Memoriais Descritivos e demais anexos que integram e complementam o futuro Contrato.

6. DAS OBRIGAÇÕES E RESPONSABILIDADES DO CONTRATANTE

6.1 - Proporcionar todas as facilidades, inclusive esclarecimentos atinentes ao objeto do contrato, para que a empresa possa cumprir as obrigações dentro das normas e condições para a execução dos serviços;

6.2 - Indicar ou designar servidor/comissão com competência necessária para proceder ao recebimento dos serviços e atestar as Notas Fiscais após a verificação das especificações, qualidade, quantidade e insumos;

6.3 - Cumprir todos os compromissos financeiros assumidos com a CONTRATADA no prazo estipulado;

6.4 - Promover, através de seu representante, o acompanhamento e a fiscalização do objeto contratado, sob os aspectos quantitativos e qualitativos, prazos de vigência e entregas, anotando em registro próprio as falhas detectadas e comunicando à CONTRATADA, por escrito, as advertências e as ocorrências de quaisquer fatos que, a seu critério, exijam medidas corretivas por parte desta.

7. DA FORMA DE PAGAMENTO

7.1 - Os pagamentos serão efetuados em favor da empresa CONTRATADA, por meio de Depósito Bancário em conta corrente por ela indicada, uma vez satisfeitas as condições estabelecidas para a contratação, mediante Atestado de Execução dos Serviços emitido pelo Setor responsável e fornecimento à PMVIVA/ES de NOTA FISCAL, bem como os documentos de regularidade fiscal exigidos para a habilitação no procedimento licitatório. Estes documentos depois de conferidos e visados, serão encaminhados para processamento e pagamento no 30º (trigésimo) dia, contados a partir da data de entrada no protocolo da PMViVa.

7.2 - A nota fiscal deverá conter o mesmo CNPJ e razão social apresentados nos **DOCUMENTOS DE HABILITAÇÃO**.

7.3 - Qualquer alteração feita no contrato social, ato constitutivo ou estatuto que modifique as informações registradas no processo licitatório, deverá ser comunicado à PMVIVA/ES, mediante documentação própria, para apreciação da autoridade competente.

7.4 - Ocorrendo erros na apresentação do(s) documento(s) fiscal(is), o(s) mesmo(s) será(ão) devolvido(s) à empresa contratada para correção, ficando estabelecido que o prazo para pagamento será contado a





PREFEITURA MUNICIPAL DE VILA VALÉRIO ESTADO DO ESPÍRITO SANTO

EDITAL – TOMADA DE PREÇOS Nº 006/2022

partir da data de apresentação do novo documento, devidamente corrigido, sem qualquer ônus ou correção a ser paga pela CONTRATANTE.

7.5 - A PMVIVA/ES poderá deduzir do pagamento importâncias que a qualquer título lhe forem devidos pela empresa contratada, em decorrência de descumprimento de suas obrigações.

7.6 - O pagamento referente ao valor da nota fiscal somente será feito em carteira ou cobrança simples, sendo expressamente vedada à empresa contratada a cobrança ou desconto de duplicatas por meio da rede bancária ou de terceiros.

7.7 - Para a efetivação do pagamento a Licitante deverá manter as mesmas condições previstas no Edital no que concerne à proposta de preços e à habilitação.

7.8 - O pagamento será realizado após apresentação de **MEDIÇÃO MENSAL**, de acordo com o **CRONOGRAMA FÍSICO-FINANCEIRO**, por cada etapa dos serviços prestados, tendo por base a proposta apresentada pela empresa vencedora. Esta medição será feita após apresentação de RELATÓRIO (2 VIAS) contendo, no mínimo: Descrição detalhada das atividades realizadas no período, mencionando e justificando as eventuais causas de atraso no andamento dos serviços.

a) Relação da equipe utilizada no período (nominando o pessoal, a sua função e a sua relação com a empresa, por atividade);

- a) Relação dos equipamentos mobilizados na obra e utilizada no período de medição;
- b) Corpo da medição relacionando por etapa todos os serviços realizados, especificação e o NÚMERO da ORDEM DE SERVIÇO correspondente;
- c) A quantidade e o orçamento dos serviços realizados no período, de acordo com a planilha orçamentária do contrato;
- d) Relatório fotográfico com registro dos serviços executados no período da medição.

7.8.1 – A medição deverá ser apresentada impressa e em arquivo em mídia digital, bem como deverá ser apresentada a “Anotação de Responsabilidade Técnica” - (ART) e/ou o “Registro de Responsabilidade Técnica” – (RRT) do responsável técnico.

8. DO REAJUSTE DE PREÇOS

8.1 - O valor contratado é fixo e irrevogável pelo período de 12 (doze) meses, contados do mês de emissão da proposta comercial, conforme Art. 2º e 3º da Lei nº 10.192/2001.

8.2 - A partir do décimo terceiro mês, na hipótese legal do ajuste ser prorrogado, os preços serão reajustados, anualmente, utilizando-se os valores atualizados pelas novas planilhas, caso houver, **expedidas pelo DER – Departamento de Edificações e de Rodovias do Espírito Santo - TABELA CUSTOS LABOR/CT-UFES PADRÃO DER**, nas mesmas condições estabelecidas e contratadas.

8.3 - Fica a CONTRATADA obrigada a apresentar memória de cálculo referente ao reajustamento de preços do valor remanescente, sempre que este ocorrer.

9. DA ALTERAÇÃO DO CONTRATO E REEQUILÍBRIO ECONÔMICO-FINANCEIRO

9.1 - O Contrato pode ser alterado nos casos previstos no art. 65 da Lei nº 8.666/93, com as devidas justificativas, nos seguintes casos:

I - unilateralmente pela Administração:

- a) quando houver modificação do projeto ou das especificações, para melhor adequação técnica aos seus objetivos;
- b) quando necessária a modificação do valor contratual em decorrência de acréscimo ou diminuição



PREFEITURA MUNICIPAL DE VILA VALÉRIO
ESTADO DO ESPÍRITO SANTO

EDITAL – TOMADA DE PREÇOS Nº 006/2022

quantitativa de seu objeto, nos limites permitidos por esta Lei;

II - por acordo das partes:

a) quando conveniente a substituição da garantia de execução;

b) quando necessária a modificação do regime de execução da obra ou serviço, bem como do modo de fornecimento, em face de verificação técnica da inaplicabilidade dos termos contratuais originários;

c) quando necessária a modificação da forma de pagamento, por imposição de circunstâncias supervenientes, mantido o valor inicial atualizado, vedada a antecipação do pagamento, com relação ao cronograma financeiro fixado, sem a correspondente contraprestação de fornecimento de bens ou execução de obra ou serviço;

d) para restabelecer a relação que as partes pactuaram inicialmente entre os encargos do contratado e a retribuição da administração para a justa remuneração da obra, serviço ou fornecimento, objetivando a manutenção do **equilíbrio econômico-financeiro inicial do contrato**, na hipótese de sobrevirem fatos imprevisíveis, ou previsíveis porém de consequências incalculáveis, retardadores ou impeditivos da execução do ajustado, ou, ainda, em caso de força maior, caso fortuito ou fato do príncipe, configurando álea econômica extraordinária e extracontratual.

§ 1º O contratado fica obrigado a aceitar, nas mesmas condições contratuais, os acréscimos ou supressões que se fizerem nas obras, serviços ou compras, até 25% (vinte e cinco por cento) do valor inicial atualizado do contrato, e, no caso particular de reforma de edifício ou de equipamento, até o limite de 50% (cinquenta por cento) para os seus acréscimos.

§ 2º Nenhum acréscimo ou supressão poderá exceder os limites estabelecidos no parágrafo anterior, salvo:

I - (VETADO)

II - as supressões resultantes de acordo celebrado entre os contratantes.

§ 3º Se no contrato não houverem sido contemplados preços unitários para obras ou serviços, esses serão fixados mediante acordo entre as partes, respeitados os limites estabelecidos no § 1º deste artigo.

§ 4º No caso de supressão de obras, bens ou serviços, se o contratado já houver adquirido os materiais e posto no local dos trabalhos, estes deverão ser pagos pela Administração pelos custos de aquisição regularmente comprovados e monetariamente corrigidos, podendo caber indenização por outros danos eventualmente decorrentes da supressão, desde que regularmente comprovados.

§ 5º Quaisquer tributos ou encargos legais criados, alterados ou extintos, bem como a superveniência de disposições legais, quando ocorridas após a data da apresentação da proposta, de comprovada repercussão nos preços contratados, implicarão a revisão destes para mais ou para menos, conforme o caso.

§ 6º Em havendo alteração unilateral do contrato que aumente os encargos do contratado, a Administração deverá restabelecer, por aditamento, o equilíbrio econômico-financeiro inicial.

§ 7º (VETADO)

§ 8º A variação do valor contratual para fazer face ao reajuste de preços previsto no próprio contrato, as atualizações, compensações ou penalizações financeiras decorrentes das condições de pagamento nele previstas, bem como o empenho de dotações orçamentárias suplementares até o limite do seu valor corrigido, **não caracterizam alteração do mesmo, podendo ser registrados por simples apostila, dispensando a celebração de aditamento.**





PREFEITURA MUNICIPAL DE VILA VALÉRIO **ESTADO DO ESPÍRITO SANTO**

EDITAL – TOMADA DE PREÇOS Nº 006/2022

10. DA DOTAÇÃO ORÇAMENTÁRIA

10.1 - As despesas decorrentes da execução dos serviços correrão à conta da respectiva dotação orçamentária para o Exercício vigente, a saber:

FUNDO MUNICIPAL DE SAÚDE

300100.1030131122.133 – Construção, Reforma e Ampliação de Postos de Saúde

44905100000 – Obras e Instalações – Ficha – 059.

12150000000 – Transferências Fundo a Fundo de Recursos do Sus Provenientes do Governo Federal.

11. DA RESPONSABILIDADE PELA FISCALIZAÇÃO

11.1 - A execução do Contrato será acompanhada por servidores previamente designados pela CONTRATANTE, nos termos do art. 67 da Lei nº 8.666/93, que deverá atestar a realização dos serviços contratados, para cumprimento das normas estabelecidas nos artigos 62 e 63 da Lei nº 4.320/64;

11.2 - A atestação de conformidade do objeto recebido definitivamente caberá ao titular do setor responsável pela fiscalização do contrato ou a outro servidor designado para esse fim;

11.3 - A CONTRATADA deve manter um representante, aceito pela Administração do CONTRATANTE, durante o período de vigência deste Contrato, para representá-la sempre que for necessário.

12. DO RECEBIMENTO DAS OBRAS E SERVIÇOS

12.1 - As obras e serviços serão recebidos:

12.1.1 - A aceitação das obras e serviços ora contratadas ficará sujeita à aprovação pela Fiscalização.

12.1.2 - No caso de recusa, no todo ou em parte, do serviço ou da obra, será susgado o pagamento respectivo até sua cabal e satisfatória substituição, à custa do CONTRATADO.

12.1.3 - A ADMINISTRAÇÃO, após a execução dos serviços num prazo de até 10 (dez) dias emitirá o Termo de Recebimento Provisório.

12.1.4 - O Termo de Recebimento Provisório somente será lavrado se todos os serviços estiverem concluídos e aceitos pela CONTRATANTE e, quando em contrário, será lavrado Termo de Não Recebimento, anulando a solicitação feita anteriormente, devendo a CONTRATADA, após atendida todas as exigências, solicitar novamente o recebimento dos serviços.

12.1.5 - Decorridos até 60 (sessenta) dias do Termo de Recebimento Provisório, desde que corrigidos eventuais defeitos surgidos neste período, a CONTRATANTE lavrará o Termo de Recebimento Definitivo, cuja data será o referencial para análise do prazo contratual.

12.1.6 - Os Termos de Recebimento Provisório e Definitivo, não eximirá o CONTRATADO das responsabilidades decorrentes do Contrato e da legislação em vigor.

12.1.7 - A ACEITAÇÃO será deferida por servidor ou comissão designada pela autoridade competente.

13. DAS PENALIDADES

13.1 - Sem prejuízo das responsabilidades civil e criminal previstas na legislação brasileira vigente, a CONTRATADA sujeitar-se-á ao disposto no Edital do processo licitatório.

13.2 - Quando os trabalhos de fiscalização da Administração da execução dos serviços forem dificultados, inclusive quando forem omitidas informações de responsabilidade da CONTRATADA referentes à



PREFEITURA MUNICIPAL DE VILA VALÉRIO ESTADO DO ESPÍRITO SANTO

EDITAL – TOMADA DE PREÇOS Nº 006/2022

execução contratual, ou prestadas de forma inverídica; quando a obra for paralisada sem autorização da PMVIVA/ES; quando houver descumprimento na execução dos serviços especificados no Projeto, ou das Normas Técnicas pertinentes, que acarrete risco de grave prejuízo para a administração, terceiros ou de danos ambientais: será aplicada multa de 2,0% (dois por cento) do valor do contrato.

13.3 - A inexecução total ou parcial do contrato ensejará a aplicação das seguintes sanções à Licitante contratada:

a) advertência e multa;

b) suspensão temporária de participação em Licitação e impedimento de contratar com a Administração Pública Municipal por prazo não superior a 02 (dois) anos;

c) declaração de inidoneidade para licitar ou contratar com a Administração Pública, em toda a Federação, enquanto perdurarem os motivos determinantes da punição ou até que seja promovida a reabilitação perante a própria autoridade que aplicou a penalidade, que será concedida sempre que o contratado ressarcir a Administração pelos prejuízos resultantes e após decorrido o prazo da sanção aplicada com base na alínea “b”.

13.3.1 - As sanções de advertência, suspensão e inidoneidade não são cumulativas entre si, mas poderão ser aplicadas juntamente com as multas e/ou com a Cláusula Penal no caso de rescisão.

13.3.2 - As sanções previstas nas alíneas “b” e “c”, somente serão aplicadas por decisão fundamentada da Autoridade Superior, produzindo efeitos para toda a Administração Pública.

13.3.3 - Confirmada a aplicação de quaisquer das sanções administrativas previstas neste Edital, competirá à Comissão Permanente de Licitação proceder com o registro da ocorrência junto aos órgãos de controle.

13.3.4 - Para o caso de rescisão contratual decorrente de inexecução contratual culposa da contratada, fica instituída a Cláusula Penal Compensatória por perdas e danos no valor de 10% (dez por cento) sobre o saldo contratual reajustado não executado pelo particular, observado o que segue:

I - Para exigir a pena convencional, não é necessário que a Contratante alegue prejuízo.

II - O montante de 10% acima definido vale como mínimo da indenização, não prejudicando o ressarcimento por prejuízos com valores a ele excedentes.

13.4 - As sanções administrativas somente serão aplicadas mediante regular processo administrativo, assegurada a ampla defesa e o contraditório, observando-se as seguintes regras:

a) Antes da aplicação de qualquer sanção administrativa, o órgão promotor do certame deverá notificar a Licitante contratada, facultando-lhe a apresentação de defesa prévia;

b) A notificação deverá ocorrer pessoalmente ou por correspondência com aviso de recebimento, indicando, no mínimo: a conduta da Licitante reputada como infratora, a motivação para aplicação da penalidade, a sanção que se pretende aplicar, o prazo e o local de entrega das razões de defesa;

c) O prazo para apresentação de defesa prévia será de 05 (cinco) dias úteis a contar da intimação, exceto na hipótese de declaração de inidoneidade, em que o prazo será de 10 (dez) dias consecutivos, devendo, em ambos os casos, ser observada a regra do artigo 110 da Lei Federal nº. 8666/93;

d) A Empresa contratada comunicará à Administração/PMVIVA as mudanças de endereço ocorridas no curso do processo licitatório e da vigência do contrato, considerando-se eficazes as notificações enviadas ao local anteriormente indicado, na ausência da comunicação;

e) Ofertada a defesa prévia ou expirado o prazo sem que ocorra a sua apresentação, a Autoridade Superior proferirá a decisão fundamentada e adotará as medidas legais cabíveis, resguardado o direito de





PREFEITURA MUNICIPAL DE VILA VALÉRIO ESTADO DO ESPÍRITO SANTO

EDITAL – TOMADA DE PREÇOS Nº 006/2022

recurso da Licitante ou contratado que deverá ser exercido nos termos da Lei Federal nº. 8.666/93;

f) O recurso administrativo a que se refere a alínea anterior que versar sobre questão jurídica será submetido à análise da Procuradoria Jurídica, após a análise definitiva no âmbito da CPL/PMVIVA, salvo no caso de dúvida jurídica, em que poderá ser formulada consulta;

g) Somente será publicada na Imprensa Oficial as decisões definitivas, sendo as demais decisões comunicadas pessoalmente ou por correspondência com aviso de recebimento.

13.5 - Os montantes relativos às multas contratuais e a Cláusula Penal Compensatória aplicados pela Administração poderão ser cobradas judicialmente ou descontadas dos valores devidos à Licitante contratada, relativos às parcelas efetivamente executadas do contrato.

13.6 - Nas hipóteses em que os fatos ensejadores da aplicação das multas acarretarem também a rescisão do contrato, os valores referentes às penalidades poderão ainda ser descontados da garantia prestada pela contratada.

13.7 - Em qualquer caso, se após o desconto dos valores relativos às multas restar valor residual em desfavor da Licitante contratado, é obrigatória a cobrança, inclusive judicialmente, da diferença.

14. DA GARANTIA DE PARTICIPAÇÃO E EXECUÇÃO DO CONTRATO

14.1 – A PRESTAÇÃO DE GARANTIA DE PROPOSTA deverá fazer referência à Licitação que está sendo caucionada, em qualquer modalidade definida no art. 56, §1º, da Lei nº 8.666/93, no valor correspondente a **1% (um por cento) do valor estimado do objeto da contratação**, observando-se que:

1) Os depósitos em dinheiro serão efetuados em favor da Prefeitura Municipal de Vila Valério na Agência Banestes (0170), na conta corrente 17.138.470, respectivamente;

2) Quando a caução for em títulos da dívida pública, estes devem ter sido emitidos sob a forma escritural, mediante registro em sistema centralizado de liquidação e custódia autorizado pelo Banco Central do Brasil e avaliados pelos seus valores econômicos, conforme definição do Ministério da Fazenda (Lei nº. 11.079, de 30 de dezembro de 2004);

3) no caso da opção pelo Seguro Garantia, o mesmo será feito mediante entrega da competente apólice, emitida por entidade em funcionamento regular no País, em nome da **Fundo Municipal de Saúde de Vila Valério**;

4) a fiança bancária somente será aceita quando emitida por instituição financeira que não esteja com restrições junto ao BACEN ou a qualquer Órgão de Controle, dela devendo constar, no mínimo, o constante do Modelo de Carta de Fiança.

5) A garantia de proposta é exigida para manter a Administração e as Licitantes protegidas contra atos ou omissões das demais concorrentes, que visem outro fim que não o interesse público. Do documento deverá constar, além do nome do beneficiário **Fundo Municipal de Saúde de Vila Valério**, os dados do Edital.

6) Caberá à Licitante manter a validade da garantia durante o período de validade da proposta, renovando-a ou reforçando-a, caso haja postergação da decisão final acerca da adjudicação do objeto, provocada pelo regular processamento da Licitação.

7) A garantia de proposta dos Licitantes será restituída ou liberada após a homologação do presente certame licitatório, respeitadas todas as condições, na forma da legislação em vigor.

8) Havendo desistência da proposta, não será devolvida a garantia, a menos que aquela decorra de fato superveniente aceito pela PMVIVA/ES, nos termos da legislação vigente.

9) A garantia da proposta poderá ser executada em desfavor da Licitante que:





PREFEITURA MUNICIPAL DE VILA VALÉRIO ESTADO DO ESPÍRITO SANTO

EDITAL – TOMADA DE PREÇOS Nº 006/2022

- a) desistir ou revogar sua proposta durante o período mínimo de sua validade;
- b) vencedor, deixar de assinar o Contrato ou apresentar a garantia de execução;
- c) não aceitar a correção da proposta;
- d) apresentar declaração falsa ou documento falsificado com o fim de fraudar o procedimento licitatório.

14.2 - PRESTAÇÃO DE GARANTIA DE EXECUÇÃO DO CONTRATO - A CONTRATADA garantirá a execução do contrato em qualquer modalidade definida no art. 56, §1º, da Lei nº 8.666/93, no valor correspondente a **5% (cinco por cento) do valor total do Contrato**. Caberá à CONTRATADA manter a validade da garantia durante o período da execução contratual, renovando-a ou reforçando-a, conforme necessário.

14.3 – Após a assinatura do contrato, a CONTRATADA deverá apresentar a **GARANTIA DE EXECUÇÃO DO CONTRATO** no prazo de até **05 (cinco) dias úteis**.

14.4 - Não será aceita garantia emitida por instituição financeira que esteja com restrições junto ao BACEN ou a qualquer Órgão de Controle.

14.5 - No caso da opção pelo Seguro Garantia, o mesmo será feito mediante entrega da competente apólice, emitida por entidade em funcionamento regular no País, em nome da **Fundo Municipal de Saúde de Vila Valério**.

14.6 - A CONTRATANTE restituirá ou liberará a garantia ofertada, no prazo máximo 60 (sessenta) dias após a assinatura do termo de recebimento definitivo dos serviços objetos desta Licitação, conforme § 4º do art. 56, da Lei nº 8.666/93.

14.7 - Em caso de rescisão do contrato ou de interrupção dos serviços, não será devolvida a garantia, a menos que a rescisão ou paralisação decorram de acordo com a PMVIVA/ES, nos termos da legislação vigente.

15. DA QUALIFICAÇÃO TÉCNICA

15.1 – CAPACIDADE TÉCNICO-OPERACIONAL

a) - Apresentação de Atestado(s) de Capacidade Técnica em nome da empresa Licitante, fornecido(s) por pessoas jurídicas de direito público ou privado, que comprove(m) a aptidão para o desempenho de atividade pertinente e compatível em características indicadas no Edital;

a1) - O(s) atestado(s) deve(m) ser emitido(s) em papel timbrado da contratante, assinado por seu representante legal, discriminando o teor da contratação e os dados da empresa contratada.

a2) - Não serão aceitos atestados e/ou certidões de acervos parciais, referente a obras e/ou serviços em andamento.

b) Registro ou Inscrição da licitante no Conselho Regional de Engenharia e Agronomia - CREA ou no Conselho de Arquitetura e Urbanismo - CAU da região da sede da empresa (Art. 30, I, da Lei Federal nº 8.666/93).

b1) Em se tratando de empresa não registrada no CREA/CAU do Estado do Espírito Santo, deverá apresentar o registro do CREA do estado de origem, ficando a licitante vencedora obrigada a apresentar o visto do CREA/CAU-ES, antes da assinatura do contrato.

15.2 - CAPACIDADE TÉCNICO PROFISSIONAL:

a) Registro ou Inscrição do responsável técnico indicado no Conselho Regional de Engenharia e Agronomia - CREA ou no Conselho de Arquitetura e Urbanismo - CAU da região da sede da empresa;





PREFEITURA MUNICIPAL DE VILA VALÉRIO ESTADO DO ESPÍRITO SANTO

EDITAL – TOMADA DE PREÇOS Nº 006/2022

- b) Declaração do Responsável Técnico aceitando a sua indicação realizada pela Licitante;
- c) Comprovante que a licitante possui em seu quadro técnico o profissional indicado. A comprovação deste profissional deverá ser feita através de Contrato Social, no caso de sócio ou proprietário; de Carteira de Trabalho ou Contrato de Prestação de Serviços, no caso de funcionário; e também poderá ser comprovada através da Certidão de Registro ou Inscrição da licitante na entidade profissional competente em que conste o nome do profissional como responsável técnico;
- d) Comprovação de aptidão para desempenho de atividade com características semelhantes ao objeto do certame, por meio de Atestado(s) fornecido(s) por pessoas jurídicas de direito público ou privado, expedido(s) em nome do responsável técnico indicado pela licitante, devidamente acompanhado da competente Certidão de Acervo Técnico – CAT, expedida pelo CREA ou CAU a que estiver vinculado.
- e) No caso de duas ou mais Licitantes indicarem um mesmo profissional como responsável técnico todas serão inabilitadas;
- f) O profissional indicado na fase licitatória deverá conduzir a execução dos serviços após a contratação, sendo uma eventual substituição do responsável técnico admitida em casos fortuitos devidamente justificados. O potencial substituto deverá apresentar os documentos necessários à comprovação de que sua qualificação técnica é igual ou superior à apresentada pelo profissional indicado pela contratada na ocasião da licitação. O setor de Engenharia poderá, após juízo de admissibilidade, impugnar o substituto, demandando que a contratada selecione profissional diverso;
- g) A visita técnica para conhecimento pleno das áreas de execução das obras é facultada ao licitante, mas se mesmo assim o desejar deverá agendar data e horário para proceder com a visita com o Engenheiro Civil Sr. Neivaldo Fregona, Tel: (27) 99984-6518. Ressalta-se que a visita técnica não é obrigatória.

16. DAS DISPOSIÇÕES GERAIS

16.1 - A Prefeitura Municipal de Vila Valério/ES se reserva o direito de recusar o pagamento se, no ato da atestação, os serviços fornecidos não estiverem sido realizados em perfeitas condições ou em desacordo com as especificações contidas neste Termo de Referência.

16.2 - Os quantitativos poderão sofrer acréscimo ou diminuição, consoante o disposto no § 1º artigo 65 de lei 8.666/93.

17. RESPONSÁVEL PELA ELABORAÇÃO DO TERMO DE REFERÊNCIA

17.1 – Secretaria Municipal de Saúde.





PREFEITURA MUNICIPAL DE VILA VALÉRIO
ESTADO DO ESPÍRITO SANTO

EDITAL – TOMADA DE PREÇOS Nº 006/2022

ANEXO 2

TERMO DE CREDENCIAMENTO (MODELO)

TOMADA DE PREÇOS Nº 006/2022

Através deste termo de credenciamento a empresa _____ constitui como representante o Sr.(a) _____, portador(a) do documento de identidade nº _____ e inscrito(a) no CPF sob o nº _____, residente e domiciliado à _____, nº _____, Bairro: _____, Cidade: _____, Cep: _____, telefone nº _____, para participar da Licitação acima referenciada, outorgando plenos poderes para pronunciar em seu nome, formular proposta comercial, assinar documentos, requerer vista de documentos e propostas, interpor recurso e praticar todos os atos inerentes ao certame.

Nome do Município /UF, ____ de _____ de _____.

Identificação e assinatura do Responsável da Licitante

Obs.: Deverá ser apresentado o estatuto, o contrato social ou documento equivalente comprovando que o outorgante tem poderes para conceder a representação da empresa.





PREFEITURA MUNICIPAL DE VILA VALÉRIO
ESTADO DO ESPÍRITO SANTO

EDITAL – TOMADA DE PREÇOS Nº 006/2022

ANEXO 3

DECLARAÇÃO DE MICROEMPRESA E EMPRESA DE PEQUENO PORTE (MODELO)

TOMADA DE PREÇOS Nº 006/2022

A empresa _____, inscrita no CNPJ sob o nº _____, por intermédio de seu representante legal Sr.(a) _____, portador(a) do documento de identidade nº _____, inscrito(a) no CPF sob o nº _____, declara sob as penas da Lei, que cumpre os requisitos legais para qualificação como Microempresa (ME) ou Empresa de Pequeno Porte (EPP), conforme art. 3º da Lei Complementar nº 123/2006 e que não está sujeita a quaisquer dos impedimentos do § 4º do referido artigo.

(Observação: em caso afirmativo assinalar a ressalva abaixo)

- () Declaramos possuir restrição fiscal no(s) documento(s) de habilitação e pretendemos utilizar o prazo previsto no art. 43, § 1º da Lei Complementar nº 123/2006 para a regularização, estando ciente que, do contrário, haverá decadência do direito à contratação, como também sujeição às sanções previstas no art. 81 da Lei nº 8.666/1993.

Nome do Município /UF, ____ de _____ de _____.

Identificação e assinatura do Responsável da Licitante





PREFEITURA MUNICIPAL DE VILA VALÉRIO
ESTADO DO ESPÍRITO SANTO

EDITAL – TOMADA DE PREÇOS Nº 006/2022

ANEXO 4

DECLARAÇÃO DE QUE SE ENCONTRA DESIMPEDIDA DE PARTICIPAR DA LICITAÇÃO (MODELO)
TOMADA DE PREÇOS Nº 006/2022

Declaro que a empresa _____, inscrita no CNPJ sob o nº _____, encontra desimpedida de participar da licitação, obrigando-se, ainda, a declarar, sob as penalidades cabíveis a superveniência de fato impeditivo da habilitação, conforme Art. 32, parágrafo 2º, Lei 8.666/1.993.

Nome do Município /UF, ____ de _____ de _____.

Identificação e assinatura do Responsável da Licitante





PREFEITURA MUNICIPAL DE VILA VALÉRIO
ESTADO DO ESPÍRITO SANTO

EDITAL – TOMADA DE PREÇOS Nº 006/2022

ANEXO 5

**DECLARAÇÃO DE ATENDIMENTO DO ART. 7º, XXXIII,
DA CONSTITUIÇÃO FEDERAL (MODELO)
TOMADA DE PREÇOS Nº 006/2022**

Declaro para os fins do disposto no inciso V do art. 27 da Lei nº 8.666/1993, que não empregamos menores de dezoito anos em trabalho noturno, perigoso ou insalubre, como também menores de dezesseis anos, salvo na condição de aprendiz, a partir de quatorze anos de idade.

Nome do Município /UF, ____ de _____ de _____.

Identificação e assinatura do Responsável da Licitante





PREFEITURA MUNICIPAL DE VILA VALÉRIO
ESTADO DO ESPÍRITO SANTO

EDITAL – TOMADA DE PREÇOS Nº 006/2022

ANEXO 6

DECLARAÇÃO DE QUE NÃO POSSUI VÍNCULO EMPREGATÍCIO (MODELO)

TOMADA DE PREÇOS Nº 006/2022

A empresa _____, inscrita no CNPJ sob o nº _____, por intermédio de seu representante legal Sr.(a) _____, portador(a) do documento de identidade nº _____, inscrito(a) no CPF sob o nº _____, **DECLARA** sob as penas da Lei, que não possui em seu quadro societário, servidor com vínculo empregatício com a Prefeitura Municipal de Vila Valério.

E, POR SER A EXPRESSÃO DA VERDADE, FIRMAMOS A PRESENTE DECLARAÇÃO.

XXXXXXXXXXXX, XXX de XXXXXXX de XXXXX.

Nome, CPF e assinatura do representante legal da empresa





PREFEITURA MUNICIPAL DE VILA VALÉRIO
ESTADO DO ESPÍRITO SANTO

EDITAL – TOMADA DE PREÇOS Nº 006/2022

ANEXO 7 – MINUTA DE CONTRATO

CONTRATO Nº XX/2022
TOMADA DE PREÇOS Nº 006/2022
PROCESSO Nº 01583/2022

**CONTRATO QUE ENTRE SI CELEBRAM A
PREFEITURA MUNICIPAL DE VILA VALÉRIO/ES,
ATRAVÉS DO FUNDO MUNICIPAL DE SAÚDE E A
EMPRESA XXXXXXX, NA QUALIDADE DE
CONTRATANTE E CONTRATADA,
RESPECTIVAMENTE, PARA O FIM EXPRESSO NAS
CLÁUSULAS QUE O INTEGRAM.**

A PREFEITURA MUNICIPAL DE VILA VALÉRIO/ES, por intermédio do **FUNDO MUNICIPAL DE SAÚDE DE VILA VALÉRIO**, pessoa jurídica de direito público interno, com sede na Av. Padre Francisco, nº. 564 - Centro, Vila Valério/ES, inscrito no CNPJ-MF sob o nº 14.019.295/0001-52, neste ato representado pela sua Gestora, a **Sra. KATIUCY LEONARDI TETZNER MULLER**, brasileira, casada, residente e domiciliada no Córrego Tesouro, s/n, zona rural, Município de Vila Valério/ES, portadora do CPF nº 071.470.556-08, CI nº 13.533.503 SSP/MG, doravante denominado **CONTRATANTE** e, de outro lado, a empresa xxxxxxxxxxxx, pessoa jurídica de direito privado, inscrita no CNPJ-MF sob o nº xxxxxxxx, com sede na xxxxxxxx, nº xxxxxx, Município de xxxxxxxxxxxx, Estado xxxxxxxxxxxxxx, CEP: xxxxx, TELEFONE: xxxxxxxxxxxx, e-mail: xxxxxxxxxxxx, neste ato representada legalmente pelo **Sr. xxxxxxxxxxxxxx**, xxxxxxxxxxxx, xxxxxxxxxxxx, residente e domiciliado à xxxxxxxxxxxxxxxxxxxxxx, nº xxxxxxxx, Município de xxxxxxxxxxxxxxxxxxxx, Estado xxxxxxxxxxxxxx, portador do CPF nº xxxxxxxxxxxxxxxxxxxx, CI nº xxxxxxxxxxxx, doravante denominada **CONTRATADA**, resolvem firmar o presente **CONTRATO**, nas determinações previstas pela Lei nº 8.666/93, que se regerá mediante as Cláusulas e condições que subseguem:

CLÁUSULA PRIMEIRA - DO OBJETO

1.1 - Constitui objeto deste contrato a **Contratação de empresa especializada para execução da obra de Construção da Unidade de Saúde do Córrego Tesouro, zona rural do Município de Vila Valério/ES**, tudo em conformidade com os Projetos, Planilha Orçamentária, Cronograma Físico-financeiro, Memorial Descritivo e demais anexos que integram este contrato independente de transcrição.

CLÁUSULA SEGUNDA - DOS DOCUMENTOS INTEGRANTES

2.1 - Fazem parte integrante deste Contrato todos os documentos e instruções que compõem os **Processo nº 01583/2022 - Tomada de Preços nº 006/2022**, completando-o para todos os fins de direito, independente de sua transcrição, obrigando-se as partes em todos os seus termos.

CLÁUSULA TERCEIRA - DO REGIME DE EXECUÇÃO

3.1 - Fica estabelecida a forma de execução indireta no regime de empreitada por preço global, nos termos da Lei Federal nº 8.666/93.

CLÁUSULA QUARTA - DO VALOR DO CONTRATO

4.1 - O valor global do contrato corresponde a **R\$ XX.XXX,XX (XXXXXXXXXX)**, conforme a proposta



PREFEITURA MUNICIPAL DE VILA VALÉRIO ESTADO DO ESPÍRITO SANTO

EDITAL – TOMADA DE PREÇOS Nº 006/2022

vencedora da **Tomada de Preços nº 006/2022**.

4.2 - Já estão incluídas no preço total todas as despesas de frete, impostos, mão de obra e demais encargos indispensáveis ao perfeito cumprimento das obrigações decorrentes deste contrato.

CLÁUSULA QUINTA - DO REAJUSTE DE PREÇOS

5.1 - O valor contratado é fixo e irrevogável pelo período de 12 (doze) meses, contados do mês de emissão da proposta comercial, conforme Art. 2º e 3º da Lei nº 10.192/2001.

5.2 - A partir do décimo terceiro mês, na hipótese legal do ajuste ser prorrogado, os preços serão reajustados, anualmente, utilizando-se os valores atualizados pelas novas planilhas, caso houver, **expedidas pelo DER – Departamento de Edificações e de Rodovias do Espírito Santo - TABELA CUSTOS LABOR/CT-UFES PADRÃO DER**, nas mesmas condições estabelecidas e contratadas.

5.3 - Fica a CONTRATADA obrigada a apresentar memória de cálculo referente ao reajustamento de preços do valor remanescente, sempre que este ocorrer.

CLÁUSULA SEXTA - DA ALTERAÇÃO DO CONTRATO E REEQUILÍBRIO ECONÔMICO-FINANCEIRO

6.1 - Este Contrato pode ser alterado nos casos previstos no art. 65 da Lei nº 8.666/93, com as devidas justificativas, nos seguintes casos:

I - unilateralmente pela Administração:

- a) quando houver modificação do projeto ou das especificações, para melhor adequação técnica aos seus objetivos;
- b) quando necessária a modificação do valor contratual em decorrência de acréscimo ou diminuição quantitativa de seu objeto, nos limites permitidos por esta Lei;

II - por acordo das partes:

- a) quando conveniente a substituição da garantia de execução;
- b) quando necessária a modificação do regime de execução da obra ou serviço, bem como do modo de fornecimento, em face de verificação técnica da inaplicabilidade dos termos contratuais originários;
- c) quando necessária a modificação da forma de pagamento, por imposição de circunstâncias supervenientes, mantido o valor inicial atualizado, vedada a antecipação do pagamento, com relação ao cronograma financeiro fixado, sem a correspondente contraprestação de fornecimento de bens ou execução de obra ou serviço;
- d) para restabelecer a relação que as partes pactuaram inicialmente entre os encargos do contratado e a retribuição da administração para a justa remuneração da obra, serviço ou fornecimento, objetivando a manutenção do **equilíbrio econômico-financeiro inicial do contrato**, na hipótese de sobrevirem fatos imprevisíveis, ou previsíveis porém de consequências incalculáveis, retardadores ou impeditivos da execução do ajustado, ou, ainda, em caso de força maior, caso fortuito ou fato do príncipe, configurando álea econômica extraordinária e extracontratual.

§ 1º O contratado fica obrigado a aceitar, nas mesmas condições contratuais, os acréscimos ou supressões que se fizerem nas obras, serviços ou compras, até 25% (vinte e cinco por cento) do valor inicial atualizado do contrato, e, no caso particular de reforma de edifício ou de equipamento, até o limite de 50% (cinquenta por cento) para os seus acréscimos.





PREFEITURA MUNICIPAL DE VILA VALÉRIO ESTADO DO ESPÍRITO SANTO

EDITAL – TOMADA DE PREÇOS Nº 006/2022

§ 2º Nenhum acréscimo ou supressão poderá exceder os limites estabelecidos no parágrafo anterior, salvo:

I - (VETADO)

II - as supressões resultantes de acordo celebrado entre os contratantes.

§ 3º Se no contrato não houverem sido contemplados preços unitários para obras ou serviços, esses serão fixados mediante acordo entre as partes, respeitados os limites estabelecidos no § 1º deste artigo.

§ 4º No caso de supressão de obras, bens ou serviços, se o contratado já houver adquirido os materiais e posto no local dos trabalhos, estes deverão ser pagos pela Administração pelos custos de aquisição regularmente comprovados e monetariamente corrigidos, podendo caber indenização por outros danos eventualmente decorrentes da supressão, desde que regularmente comprovados.

§ 5º Quaisquer tributos ou encargos legais criados, alterados ou extintos, bem como a superveniência de disposições legais, quando ocorridas após a data da apresentação da proposta, de comprovada repercussão nos preços contratados, implicarão a revisão destes para mais ou para menos, conforme o caso.

§ 6º Em havendo alteração unilateral do contrato que aumente os encargos do contratado, a Administração deverá restabelecer, por aditamento, o equilíbrio econômico-financeiro inicial.

§ 7º (VETADO)

§ 8º A variação do valor contratual para fazer face ao reajuste de preços previsto no próprio contrato, as atualizações, compensações ou penalizações financeiras decorrentes das condições de pagamento nele previstas, bem como o empenho de dotações orçamentárias suplementares até o limite do seu valor corrigido, **não caracterizam alteração do mesmo, podendo ser registrados por simples apostila, dispensando a celebração de aditamento.**

CLÁUSULA SÉTIMA - DA FORMA DE PAGAMENTO

7.1 - Os pagamentos serão efetuados em favor da empresa CONTRATADA, por meio de Depósito Bancário em conta corrente por ela indicada, uma vez satisfeitas as condições estabelecidas para a contratação, mediante Atestado de Execução dos Serviços emitido pelo Setor responsável e fornecimento à PMVIVA/ES de NOTA FISCAL, bem como os documentos de regularidade fiscal exigidos para a habilitação no procedimento licitatório. Estes documentos depois de conferidos e visados, serão encaminhados para processamento e pagamento no 30º (trigésimo) dia, contados a partir da data de entrada no protocolo da PMVIVA.

7.2 - A nota fiscal deverá conter o mesmo CNPJ e razão social apresentados nos **DOCUMENTOS DE HABILITAÇÃO**.

7.3 - Qualquer alteração feita no contrato social, ato constitutivo ou estatuto que modifique as informações registradas no processo licitatório, deverá ser comunicado à PMVIVA/ES, mediante documentação própria, para apreciação da autoridade competente.

7.4 - Ocorrendo erros na apresentação do(s) documento(s) fiscal(is), o(s) mesmo(s) será(ão) devolvido(s) à empresa contratada para correção, ficando estabelecido que o prazo para pagamento será contado a partir da data de apresentação do novo documento, devidamente corrigido, sem qualquer ônus ou correção a ser paga pela CONTRATANTE.

7.5 - A PMVIVA/ES poderá deduzir do pagamento importâncias que a qualquer título lhe forem devidos pela empresa contratada, em decorrência de descumprimento de suas obrigações.





PREFEITURA MUNICIPAL DE VILA VALÉRIO ESTADO DO ESPÍRITO SANTO

EDITAL – TOMADA DE PREÇOS Nº 006/2022

7.6 - O pagamento referente ao valor da nota fiscal somente será feito em carteira ou cobrança simples, sendo expressamente vedada à empresa contratada a cobrança ou desconto de duplicatas por meio da rede bancária ou de terceiros.

7.7 - Para a efetivação do pagamento a Licitante deverá manter as mesmas condições previstas no Edital no que concerne à proposta de preços e à habilitação.

7.8 - O pagamento será realizado após apresentação de **MEDIÇÃO MENSAL**, de acordo com o **CRONOGRAMA FÍSICO-FINANCEIRO**, por cada etapa dos serviços prestados, tendo por base a proposta apresentada pela empresa vencedora. Esta medição será feita após apresentação de RELATÓRIO (2 VIAS) contendo, no mínimo: Descrição detalhada das atividades realizadas no período, mencionando e justificando as eventuais causas de atraso no andamento dos serviços.

- g) Relação da equipe utilizada no período (nominando o pessoal, a sua função e a sua relação com a empresa, por atividade);
- h) Relação dos equipamentos mobilizados na obra e utilizada no período de medição;
- i) Corpo da medição relacionando por etapa todos os serviços realizados, especificação e o NÚMERO da ORDEM DE SERVIÇO correspondente;
- j) A quantidade e o orçamento dos serviços realizados no período, de acordo com a planilha orçamentária do contrato;
- k) Relatório fotográfico com registro dos serviços executados no período da medição.
- l) A medição deverá ser apresentada impressa e em arquivo em mídia digital, bem como deverá ser apresentada a “Anotação de Responsabilidade Técnica” - (ART) e/ou o “Registro de Responsabilidade Técnica” – (RRT) do responsável técnico.

CLÁUSULA OITAVA - DA PUBLICAÇÃO

8.1 - O referido Contrato será publicado, em resumo, no Diário Oficial do Estado do Espírito Santo, dando-se cumprimento ao disposto no art. 61, parágrafo único da Lei nº 8.666/93, correndo a despesa por conta da CONTRATANTE.

CLÁUSULA NONA - DA DOTAÇÃO ORÇAMENTÁRIA

9.1 - As despesas decorrentes da execução deste Contrato correrão à conta das seguintes dotações orçamentárias constantes do Orçamento da Prefeitura Municipal de Vila Valério para o **exercício financeiro de 2022**, a saber:

FUNDO MUNICIPAL DE SAÚDE

300100.1030131122.133 – Construção, Reforma e Ampliação de Postos de Saúde

44905100000 – Obras e Instalações – Ficha – 059.

12150000000 – Transferências Fundo a Fundo de Recursos do Sus Provenientes do Governo Federal.

CLÁUSULA DÉCIMA - DO PRAZO DE EXECUÇÃO DA OBRA E VIGÊNCIA DO CONTRATO

10.1 - O prazo para a execução da obra é o constante no Cronograma Físico-financeiro, **120 (cento e vinte) dias consecutivos**, contados a partir da data da **ORDEM DE INÍCIO DOS SERVIÇOS** emitida pela PMVIVA/ES.





PREFEITURA MUNICIPAL DE VILA VALÉRIO ESTADO DO ESPÍRITO SANTO

EDITAL – TOMADA DE PREÇOS Nº 006/2022

10.2 – O prazo de vigência do contrato é de **180 (cento e oitenta) dias consecutivos**, contados da data de sua assinatura, podendo ser prorrogado desde que justificado formalmente e aprovado pela autoridade competente.

10.3 - O prazo para início da prestação dos serviços será de 10 (dez) dias ininterruptos, contados a partir da data de recebimento da Autorização Inicial de Serviço.

10.4 - Toda prorrogação do prazo contratual deverá ser justificada por escrito e aprovada pela autoridade competente.

CLÁUSULA DÉCIMA PRIMEIRA - PRORROGAÇÃO DO CONTRATO

11.1 - Os prazos de início de etapas de execução, de conclusão e de entrega admitem prorrogação, mantidas as demais cláusulas do contrato e assegurada a manutenção de seu equilíbrio econômico-financeiro, desde que ocorra algum dos seguintes motivos, devidamente autuados em processo, conforme Art. 57 da Lei 8.666/93:

I - alteração do projeto ou especificações, pela Administração;

II - superveniência de fato excepcional ou imprevisível, estranho à vontade das partes, que altere fundamentalmente as condições de execução do contrato;

III - interrupção da execução do contrato ou diminuição do ritmo de trabalho por ordem e no interesse da Administração;

IV - aumento das quantidades inicialmente previstas no contrato, nos limites permitidos por esta Lei;

V - impedimento de execução do contrato por fato ou ato de terceiro reconhecido pela Administração em documento contemporâneo à sua ocorrência;

VI - omissão ou atraso de providências a cargo da Administração, inclusive quanto aos pagamentos previstos de que resulte, diretamente, impedimento ou retardamento na execução do contrato, sem prejuízo das sanções legais aplicáveis aos responsáveis.

11.2 - Toda prorrogação de prazo deverá ser justificada por escrito e previamente autorizada pela autoridade competente para celebrar o contrato.

CLÁUSULA DÉCIMA SEGUNDA - DO RECEBIMENTO DAS OBRAS E SERVIÇOS

12.1 - As obras e serviços serão recebidos:

12.1.1 - A aceitação das obras e serviços ora contratadas ficará sujeita à aprovação pela Fiscalização.

12.1.2 - No caso de recusa, no todo ou em parte, do serviço ou da obra, será susgado o pagamento respectivo até sua cabal e satisfatória substituição, à custa do CONTRATADO.

12.1.3 - A ADMINISTRAÇÃO, após a execução dos serviços num prazo de até 10 (dez) dias emitirá o Termo de Recebimento Provisório.

12.1.4 - O Termo de Recebimento Provisório somente será lavrado se todos os serviços estiverem concluídos e aceitos pela CONTRATANTE e, quando em contrário, será lavrado Termo de Não Recebimento, anulando a solicitação feita anteriormente, devendo a CONTRATADA, após atendida todas as exigências, solicitar novamente o recebimento dos serviços.

12.1.5 - Decorridos até 60 (sessenta) dias do Termo de Recebimento Provisório, desde que corrigidos eventuais defeitos surgidos neste período, a CONTRATANTE lavrará o Termo de Recebimento Definitivo, cuja data será o referencial para análise do prazo contratual.

12.1.6 - Os Termos de Recebimento Provisório e Definitivo, não eximirá o CONTRATADO das responsabilidades decorrentes do Contrato e da legislação em vigor.

12.1.7 - A ACEITAÇÃO será deferida por servidor ou comissão designada pela autoridade competente.





PREFEITURA MUNICIPAL DE VILA VALÉRIO ESTADO DO ESPÍRITO SANTO

EDITAL – TOMADA DE PREÇOS Nº 006/2022

CLÁUSULA DÉCIMA TERCEIRA - DA RESPONSABILIDADE DAS PARTES

13.1 - CONSTITUEM OBRIGAÇÕES DO CONTRATANTE:

I - Proporcionar todas as facilidades, inclusive esclarecimentos atinentes ao objeto do contrato, para que a empresa possa cumprir as obrigações dentro das normas e condições para a execução dos serviços.

II - Indicar ou designar servidor/comissão com competência necessária para proceder ao recebimento dos serviços e atestar as Notas Fiscais após a verificação das especificações, qualidade, quantidade e insumos.

III - Cumprir todos os compromissos financeiros assumidos com a CONTRATADA no prazo estipulado.

IV - Promover, através de seu representante, o acompanhamento e a fiscalização do objeto contratado, sob os aspectos quantitativos e qualitativos, prazos de vigência e entregas, anotando em registro próprio as falhas detectadas e comunicando à CONTRATADA, por escrito, as advertências e as ocorrências de quaisquer fatos que, a seu critério, exijam medidas corretivas por parte desta.

V - Cumprir e fazer cumprir o disposto nas cláusulas deste Termo.

13.2 - CONSTITUEM OBRIGAÇÕES DA CONTRATADA:

I - executar os serviços através de pessoas idôneas e tecnicamente capacitadas;

II - recrutar e contratar mão de obra especializada em seu nome e sob sua responsabilidade, sem qualquer solidariedade da CONTRATANTE, cabendo-lhe efetuar todos os pagamentos inclusive os relativos aos encargos previstos na legislação trabalhista, previdenciária e fiscal, bem como de seguros e quaisquer outros decorrentes de sua condição de empregadora, assumindo ainda com relação ao contingente alocado, total responsabilidade pela coordenação e supervisão dos encargos administrativos, tais como: controle de frequência, fiscalização e orientação técnica, controle, ausências permitidas, licenças autorizadas, férias, punições, admissões, transferências, promoções, etc.;

III - dar ciência à CONTRATANTE, imediatamente e por escrito, de qualquer anormalidade que verificar na execução dos serviços, mesmo que estes não sejam de sua competência;

IV - prestar os esclarecimentos que forem solicitados pela CONTRATANTE, cujas reclamações se obriga a atender prontamente;

V - pagar empregados em dia e exibir à CONTRATANTE, sempre que solicitada, as folhas de pagamento e as guias de recolhimento de contribuição previdenciária (INSS) e do FGTS, em que se comprove a inclusão dos empregados utilizados na execução dos serviços contratados;

VI - diligenciar para que os seus empregados tratem com urbanidade o pessoal da CONTRATANTE, clientes, visitantes e demais contratados;

VII - utilizar equipamentos adequados necessários à boa execução dos serviços sob sua responsabilidade, os quais deverão oferecer o máximo de segurança no que se refere à prevenção de acidentes e danos materiais que possam ocasionar à CONTRATANTE ou a terceiros;

VIII - reparar, corrigir, remover, reconstruir ou substituir, às suas expensas, no total ou em parte o objeto do contrato em que se verificarem vícios, defeitos ou incorreções resultantes da execução ou de materiais empregados.

IX - não permitir que seus empregados executem serviços além dos previstos no objeto deste contrato.

X - respeitar e fazer cumprir as normas de segurança e medicina do trabalho previstas na legislação pertinente, bem como adotar todas as providências e obrigações, quando seus empregados forem vítimas de acidentes de trabalho no desempenho dos serviços ou em conexão com eles, ainda que verificadas nas dependências da CONTRATANTE.

XI - informar à CONTRATANTE, para efeito de controle de acesso às suas dependências, o nome e o respectivo número da carteira de identidade dos empregados alocados na prestação dos serviços.





PREFEITURA MUNICIPAL DE VILA VALÉRIO ESTADO DO ESPÍRITO SANTO

EDITAL – TOMADA DE PREÇOS Nº 006/2022

- XII - informar à CONTRATANTE, também para efeito de controle de acesso às suas dependências todas as ocorrências de afastamento definitivo e novas contratações de empregados, sendo aquelas num prazo de 24 horas e estas até o dia do início do trabalho.
- XIII – a critério, manter seus empregados a serviço da CONTRATANTE devidamente identificados com crachá, sendo permitido o uso de jaleco com emblema da CONTRATADA;
- XIV - fiscalizar o perfeito cumprimento das obras e serviços a que se obrigou, cabendo-lhe integralmente, os ônus decorrentes. Tal fiscalização dar-se-á independentemente da que será exercida pela CONTRATANTE;
- XV - assumir todas as despesas relativas a pessoal e quaisquer outras oriundas, derivadas ou conexas com o contrato, ficando, ainda, para todos os efeitos legais, declarada pela CONTRATADA a inexistência de qualquer vínculo empregatício entre seus empregados e/ou prepostos e a CONTRATANTE.
- XVI - na hipótese de a CONTRATANTE vir a integrar o pólo passivo de reclamatórias trabalhistas ajuizadas por empregados da CONTRATADA, esta ficará obrigada ao pagamento à CONTRATANTE de valor correspondente a um salário mensal do empregado reclamante à época da integração da CONTRATANTE à lide se o contratado estiver em vigor, ou, não estando, de valor correspondente ao último salário mensal percebido pelo empregado devidamente atualizado, ficando a CONTRATANTE autorizada a deduzir o citado valor da próxima fatura a ser paga.
- XVII - indenizar todos os custos financeiros que porventura venham a ser suportados pela CONTRATANTE por força de sentença judicial que reconheça, por absurdo, a existência de vínculo empregatício entre a CONTRATANTE e os empregados da CONTRATADA;
- XVIII - responder por todo e qualquer dano que causar à CONTRATANTE ou a terceiros ainda que culposo, praticado por seus prepostos, empregados ou mandatário não excluindo ou reduzindo estas responsabilidades a fiscalização ou acompanhamento pela CONTRATANTE.
- XIX - a CONTRATADA autoriza a CONTRATANTE a descontar o valor correspondente aos referidos danos, diretamente das faturas pertinentes aos pagamentos que lhe forem devidos ou da garantia contratual independentemente de qualquer procedimento judicial ou extrajudicial;
- XX - responder perante a CONTRATANTE por qualquer tipo de autuação ou ação que venha a sofrer em decorrência da prestação de serviços, bem como pelos contratos de trabalho de seus empregados, mesmo nos casos que envolvam eventuais decisões judiciais, assegurando à CONTRATANTE o exercício do direito de regresso, eximindo a CONTRATANTE de qualquer solidariedade ou responsabilidade;
- XXI - responder também, por danos causados a prédios circunvizinhos, ou a terceiros devendo a CONTRATADA adotar medidas preventivas contra os citados danos, com fiel observância das exigências das autoridades públicas competentes e das disposições legais em vigor;
- XXII - a ausência ou omissão da fiscalização da CONTRATANTE não eximirá a CONTRATADA das responsabilidades previstas neste contrato;
- XXIII - aceitar, nas mesmas condições contratuais, os acréscimos ou supressões que se fizerem necessários até o limite de 25% (vinte e cinco por cento) do valor inicial do contrato;
- XXIV - não caucionar ou utilizar o presente contrato para qualquer operação financeira, sem prévia e expressa autorização da CONTRATANTE;
- XXV - atender através de seus responsáveis técnicos e/ou administrativos, eventuais convocações da CONTRATANTE;
- XXVI - manter todas as condições de habilitação e qualificação exigidas no ato convocatório, durante toda a execução do contrato;
- XXVII – Arcar com todos os custos referentes à execução da obra, sendo que todos os materiais terão que ser de primeira qualidade;
- XXVIII - Manter na direção dos serviços profissional legalmente habilitado pelo órgão responsável;
- XXIX - Providenciar via quitada do documento de “Anotação de Responsabilidade Técnica” – (ART) do CREA e/ou Registro de Responsabilidade Técnica (RRT) do CAU, bem como o nome do responsável técnico pela Obra;





PREFEITURA MUNICIPAL DE VILA VALÉRIO
ESTADO DO ESPÍRITO SANTO

EDITAL – TOMADA DE PREÇOS Nº 006/2022

XXX – Responsabilizar-se, pelo período de 05 (cinco) anos, contados a partir do recebimento da obra, a reparar, às suas custas, qualquer defeito, quando decorrente de falha técnica devidamente comprovada na execução dos serviços, sendo responsável pela segurança e solidez dos trabalhos executados, conforme preceitua o art. 1.245 do Código Civil Brasileiro.

PARÁGRAFO PRIMEIRO - A CONTRATADA responderá ainda:

- a) pela observância das Leis, Posturas e Regulamentos;
- b) por acidentes e multas;
- c) pela execução de medidas preventivas contra os referidos acidentes;
- d) pela vigilância da obra.

PARÁGRAFO SEGUNDO - Constituem ainda, obrigações e responsabilidades da CONTRATADA, as constantes do Edital, Planilhas, Projetos, Memoriais Descritivos e demais anexos que integram e complementam o futuro Contrato.

CLÁUSULA DÉCIMA QUARTA - DO ACOMPANHAMENTO E DA FISCALIZAÇÃO

14.1 - A execução deste Contrato será acompanhada por servidores previamente designados pela CONTRATANTE, nos termos do art. 67 da Lei nº 8.666/93, que deverá atestar a realização dos serviços contratados, para cumprimento das normas estabelecidas nos artigos 62 e 63 da Lei nº 4.320/64;

14.2 - A atestação de conformidade do objeto recebido definitivamente caberá ao titular do setor responsável pela fiscalização do contrato ou a outro servidor designado para esse fim;

14.3 - A CONTRATADA deve manter um representante, aceito pela Administração do CONTRATANTE, durante o período de vigência deste Contrato, para representá-la sempre que for necessário.

CLÁUSULA DÉCIMA QUINTA - DAS SANÇÕES

15.1 - Sem prejuízo das responsabilidades civil e criminal previstas na legislação brasileira vigente, a CONTRATADA sujeitar-se-á ao disposto neste Edital.

15.2 - Quando os trabalhos de fiscalização da Administração da execução dos serviços forem dificultados, inclusive quando forem omitidas informações de responsabilidade da CONTRATADA referentes à execução contratual, ou prestadas de forma inverídica; quando a obra for paralisada sem autorização da PMVIVA/ES; quando houver descumprimento na execução dos serviços especificados no Projeto, ou das Normas Técnicas pertinentes, que acarrete risco de grave prejuízo para a administração, terceiros ou de danos ambientais: será aplicada multa de 2,0% (dois por cento) do valor do contrato.

15.3 - A inexecução total ou parcial do contrato ensejará a aplicação das seguintes sanções ao Licitante contratado:

- a) advertência e multa;
- b) suspensão temporária de participação em Licitação e impedimento de contratar com a Administração Pública Municipal por prazo não superior a 02 (dois) anos;
- c) declaração de inidoneidade para licitar ou contratar com a Administração Pública, em toda a Federação, enquanto perdurarem os motivos determinantes da punição ou até que seja promovida a reabilitação perante a própria autoridade que aplicou a penalidade, que será concedida sempre que o contratado ressarcir a Administração pelos prejuízos resultantes e após decorrido o prazo da sanção aplicada com base na alínea “b”.

15.4 - As sanções de advertência, suspensão e inidoneidade não são cumulativas entre si, mas poderão





PREFEITURA MUNICIPAL DE VILA VALÉRIO
ESTADO DO ESPÍRITO SANTO

EDITAL – TOMADA DE PREÇOS Nº 006/2022

ser aplicadas juntamente com as multas e/ou com a Cláusula Penal no caso de rescisão.

15.5 - As sanções previstas nas alíneas “b” e “c”, somente serão aplicadas por decisão fundamentada da Autoridade Superior, produzindo efeitos para toda a Administração Pública.

15.6 - Confirmada a aplicação de quaisquer das sanções administrativas previstas neste Edital, competirá à Comissão Permanente de Licitação proceder com o registro da ocorrência junto aos órgãos de controle.

15.7 - Para o caso de rescisão contratual decorrente de inexecução contratual culposa da contratada, fica instituída a Cláusula Penal Compensatória por perdas e danos no valor de 10% (dez por cento) sobre o saldo contratual reajustado não executado pelo particular, observado o que segue:

I - Para exigir a pena convencional, não é necessário que a Contratante alegue prejuízo.

II - O montante de 10% acima definido vale como mínimo da indenização, não prejudicando o ressarcimento por prejuízos com valores a ele excedentes.

15.8 - As sanções administrativas somente serão aplicadas mediante regular processo administrativo, assegurada a ampla defesa e o contraditório, observando-se as seguintes regras:

a) Antes da aplicação de qualquer sanção administrativa, o órgão promotor do certame deverá notificar a Licitante contratada, facultando-lhe a apresentação de defesa prévia;

b) A notificação deverá ocorrer pessoalmente ou por correspondência com aviso de recebimento, indicando, no mínimo: a conduta da Licitante reputada como infratora, a motivação para aplicação da penalidade, a sanção que se pretende aplicar, o prazo e o local de entrega das razões de defesa;

c) O prazo para apresentação de defesa prévia será de 05 (cinco) dias úteis a contar da intimação, exceto na hipótese de declaração de inidoneidade, em que o prazo será de 10 (dez) dias consecutivos, devendo, em ambos os casos, ser observada a regra do artigo 110 da Lei Federal nº. 8666/93;

d) A Licitante contratada comunicará à CPL/PMVIVA as mudanças de endereço ocorridas no curso do processo licitatório e da vigência do contrato, considerando-se eficazes as notificações enviadas ao local anteriormente indicado, na ausência da comunicação;

e) Ofertada a defesa prévia ou expirado o prazo sem que ocorra a sua apresentação, a CPL ou o Prefeito Municipal, proferirão decisão fundamentada e adotarão as medidas legais cabíveis, resguardado o direito de recurso da Licitante ou contratado que deverá ser exercido nos termos da Lei Federal nº. 8.666/93;

f) O recurso administrativo a que se refere a alínea anterior que versar sobre questão jurídica será submetido à análise da Procuradoria Jurídica, após a análise definitiva no âmbito da CPL/PMVIVA, salvo no caso de dúvida jurídica, em que poderá ser formulada consulta;

g) Somente será publicada na Imprensa Oficial as decisões definitivas, sendo as demais decisões comunicadas pessoalmente ou por correspondência com aviso de recebimento.

15.9 - Os montantes relativos às multas contratuais e a Cláusula Penal Compensatória aplicadas pela Administração poderão ser cobradas judicialmente ou descontadas dos valores devidos aa Licitante contratado, relativos às parcelas efetivamente executadas do contrato.

15.10 - Nas hipóteses em que os fatos ensejadores da aplicação das multas acarretarem também a rescisão do contrato, os valores referentes às penalidades poderão ainda ser descontados da garantia prestada pela contratada.

15.11 - Em qualquer caso, se após o desconto dos valores relativos às multas restar valor residual em desfavor da Licitante contratado, é obrigatória a cobrança, inclusive judicialmente, da diferença.





PREFEITURA MUNICIPAL DE VILA VALÉRIO ESTADO DO ESPÍRITO SANTO

EDITAL – TOMADA DE PREÇOS Nº 006/2022

CLÁUSULA DÉCIMA SEXTA - DA RESCISÃO

16.1 - A inexecução total ou parcial do Contrato enseja a sua rescisão, com as consequências contratuais e as previstas em lei, bem como a aplicação das multas e penalidades previstas neste instrumento.

16.2 - Constituem motivo para rescisão do Contrato, conforme Art. 78 da Lei 8.666/93:

- I - o não cumprimento de cláusulas contratuais, especificações, projetos ou prazos;
- II - o cumprimento irregular de cláusulas contratuais, especificações, projetos ou prazos;
- III - a lentidão do seu cumprimento, levando a administração a comprovar a impossibilidade da conclusão do fornecimento nos prazos estipulados;
- IV - o atraso injustificado no fornecimento da prestação dos serviços;
- V - a paralisação da prestação dos serviços sem justa causa e prévia comunicação à Administração;
- VI - a subcontratação total do seu objeto, a associação da CONTRATADA com outrem, a cessão ou transferência, total ou parcial, bem como a fusão, cisão ou incorporação;
- VII - o desatendimento das determinações regulares da autoridade designada para acompanhar e fiscalizar a sua execução, assim como as de seus superiores;
- VIII - o cometimento reiterado de faltas na sua execução, anotadas na forma do § 1º do art. 67 da Lei nº 8.666/93;
- IX - a decretação de falência, ou a instauração de insolvência civil;
- X - a dissolução da sociedade;
- XI - a alteração social ou a modificação da finalidade ou da estrutura da empresa, que, a juízo da CONTRATANTE, prejudique a execução do contrato;
- XII - razões de interesse público de alta relevância e amplo conhecimento justificadas e determinadas pela máxima autoridade da esfera administrativa a que está subordinada a CONTRATANTE e exaradas no processo administrativo a que se refere o contrato;
- XIII - a ocorrência de casos fortuitos ou de força maior, regularmente comprovada, impeditiva da execução do contrato;
- XIV - a supressão, por parte da Administração, dos serviços, acarretando modificação do valor inicial do contrato além do limite permitido no § 1º do art. 65 da Lei nº 8.666/93.

16.3 - A decisão da autoridade competente, relativa à rescisão do contrato, deverá ser precedida de justificativa fundamentada assegurada o contraditório e a ampla defesa.

16.4 – Conforme Art. 79 da Lei 8.666/93, a rescisão do contrato poderá ser:

- I - determinada por ato unilateral e escrito da CONTRATANTE, nos casos enumerados nos incisos I a XIII do item 16.2;
- II - amigável, por acordo entre as partes e reduzida a termo no processo da contratação direta, desde que haja conveniência para a administração;
- III - judicial, nos termos da legislação.

CLÁUSULA DÉCIMA SÉTIMA - DA GARANTIA DE EXECUÇÃO DO CONTRATO





PREFEITURA MUNICIPAL DE VILA VALÉRIO ESTADO DO ESPÍRITO SANTO

EDITAL – TOMADA DE PREÇOS Nº 006/2022

17.1 - A CONTRATADA garantirá a execução do contrato em qualquer modalidade definida no art. 56, §1º, da Lei nº 8.666/93, no valor correspondente a **5% (cinco por cento) do valor total do Contrato**. Caberá à CONTRATADA manter a validade da garantia durante o período da execução contratual, renovando-a ou reforçando-a, conforme necessário.

17.2 - Após a assinatura do contrato, a CONTRATADA deverá apresentar a **GARANTIA DE EXECUÇÃO DO CONTRATO no prazo de até 05 (cinco) dias úteis.**

17.3 - Não será aceita garantia emitida por instituição financeira que esteja com restrições junto ao BACEN ou a qualquer Órgão de Controle.

17.4 - No caso da opção pelo Seguro Garantia, o mesmo será feito mediante entrega da competente apólice, emitida por entidade em funcionamento regular no País, em nome do **Fundo Municipal de Saúde de Vila Valério**.

17.5 - A CONTRATANTE restituirá ou liberará a garantia ofertada, no prazo máximo 60 (sessenta) dias após a assinatura do termo de recebimento definitivo dos serviços objetos desta Licitação, conforme § 4º do art. 56, da Lei nº 8.666/93.

17.6 - Em caso de rescisão do contrato ou de interrupção dos serviços, não será devolvida a garantia, a menos que a rescisão ou paralisação decorram de acordo com a PMVIVA/ES, nos termos da legislação vigente.

CLÁUSULA DÉCIMA OITAVA - DA LEGISLAÇÃO APLICÁVEL

18.1 - Aplica-se à execução deste Termo Contratual, em especial aos casos omissos, a Lei nº 8.666/93.

CLÁUSULA DÉCIMA NONA - DOS ADITAMENTOS

19.1 - A alteração de quaisquer das disposições estabelecidas neste Contrato somente se reputará válida se tomada nos termos da lei e expressamente em termo aditivo, que a este contrato se aderirá.

CLÁUSULA VIGÉSIMA - DO FORO

20.1 - Fica eleito o Foro da Comarca de São Gabriel da Palha, do Estado do Espírito Santo, para dirimir qualquer dúvida ou contestação oriunda direta ou indiretamente deste instrumento, renunciando-se expressamente a qualquer outro, por mais privilegiado que seja.

E, por estarem justos e contratados, assinam este contrato em duas vias de igual teor e forma, para igual distribuição, para que produza seus efeitos legais.

Vila Valério/ES, ____ de _____ de _____.

KATIUCY LEONARDI TETZNER MULLER
Gestora do FMS
CONTRATANTE

Empresa XXXXXXXXXXXXX
Representante FULANO
CONTRATADA

TESTEMUNHAS:

NOME:
CPF:

NOME:
CPF:





PREFEITURA MUNICIPAL DE VILA VALÉRIO
ESTADO DO ESPÍRITO SANTO

EDITAL – TOMADA DE PREÇOS Nº 006/2022

ANEXO 8

MODELO DE CARTA DE APRESENTAÇÃO DA PROPOSTA
TOMADA DE PREÇOS Nº. 006/2022

À

COMISSÃO PERMANENTE DE LICITAÇÃO DA PREFEITURA MUNICIPAL DE VILA VALÉRIO/ES
REF.: EDITAL DE TOMADA DE PREÇOS Nº. 006/2022

Prezados Senhores,

(Empresa) _____, com sede na cidade de _____, na _____ (endereço) _____, inscrita no C.N.P.J./MF sob o nº _____, neste ato representada por _____, abaixo assinado, declara, para os devidos fins, estar de acordo com as normas constantes do Edital em referência, propondo a execução das obras e serviços nele fixados, de acordo com o orçamento apresentado nas seguintes condições:

OBJETO: Contratação de empresa especializada para execução da obra de Construção da Unidade de Saúde do Córrego Tesouro, zona rural do Município de Vila Valério/ES.

O preço global proposto é de R\$ XXX.XXX,XX (XXXXXXXXXXXXXXXXXX), conforme mencionado na planilha de preços unitários, anexa ao referido Edital, já incluídas todas as despesas necessárias à perfeita execução do objeto, inclusive materiais a serem utilizados, equipamentos, mão de obra, todos os encargos trabalhistas e previdenciários, fretes, impostos e taxas de qualquer espécie, tributos em geral e quaisquer outros encargos que incidam ou venham a incidir sobre a execução dos serviços e seus preços, conforme projetos e planilha de custos unitários e totais e cronograma físico-financeiro, nos termos do Edital e seus Anexos.

O prazo de validade da proposta é de 60 (sessenta) dias consecutivos, a contar da data de abertura do envelope da proposta, nos expressos termos da Lei nº 8.666/93, consolidada, suspendendo-se este prazo na hipótese de interposição de recurso administrativo ou judicial.

Nome do Município /UF, ____ de _____ de _____.

Identificação e assinatura do Responsável da Licitante





PREFEITURA MUNICIPAL DE VILA VALÉRIO
ESTADO DO ESPÍRITO SANTO

EDITAL – TOMADA DE PREÇOS Nº 006/2022

ANEXO 09

**PLANILHA ORÇAMENTÁRIA, CRONOGRAMA FÍSICO-FINANCEIRO E
MEMORIAL DESCRITIVO**





PREFEITURA MUNICIPAL DE VILA VALÉRIO
ESTADO DO ESPÍRITO SANTO

EDITAL – TOMADA DE PREÇOS Nº 006/2022

ANEXO 10 – PROJETOS



PREFEITURA MUNICIPAL DE VILA VALÉRIO
ESTADO DO ESPÍRITO SANTO

OBRA: CONSTRUÇÃO DO POSTO DE SAÚDE DO CÓRREGO TESOIRO, ZONA RURAL DO MUNICÍPIO DE VILA VALÉRIO/ES

REFERÊNCIA: TABELA DE CUSTOS LABOR/CT UFES PADRÃO DER – DEZEMBRO/2021 – (LS=157,27% -BDI=0%) - PUBLICAÇÃO 18/02/22

BDI ADOTADO PARA ESTA OBRA = 25,00%

PLANILHA ORÇAMENTÁRIA

ITEM	CÓDIGO	REFERÊNCIA	DISCRIMINAÇÃO	UNID.	QUANT.	R\$ UNIT.	R\$ PARCIAL	R\$ TOTAL
1			SERVIÇOS PRELIMINARES					10.302,93
1.1	10501	UFES/DER	Locação de obra com gabarito de madeira	m2	99,20	10,25	1.016,80	
1.2	20305	UFES/DER	Placa de obra nas dimensões de 2.0 x 4.0 m, padrão DER	m3	8,00	269,31	2.154,48	
1.3	20702	UFES/DER	Barracão para almoxarifado área de 10.90m2, de chapa de compensado de 12mm e pontalete 8x8cm, piso cimentado e cobertura de telhas de fibrocimento de 6 mm, incl. Ponto de luz, conf. Projeto (1 utilização)	m2	10,90	654,28	7.131,65	
			SUB TOTAL				10.302,93	
2			MOVIMENTO DE TERRA					568,46
2.1	30101	UFES/DER	Escavação manual em material de 1a. categoria, até 1.50 m de profundidade	m³	8,96	45,66	409,11	
2.2	30119	UFES/DER	Apiloamento do fundo de vala com maço de 30 a 60kg	m³	6,67	23,89	159,35	
			SUB TOTAL				568,46	
3			INFRA – ESTRUTURA					19.188,35
3.1	40206	UFES/DER	Fôrma de tábua de madeira de 2.5 x 30.0 cm para fundações, levando-se em conta a utilização 5 vezes (incluído o material, corte, montagem, escoramento e desforma)	m²	92,56	73,25	6.780,02	
3.2	40235	UFES/DER	Fornecimento, preparo e aplicação de concreto Fck=20 MPa (brita 1) - (5% de perdas já incluído no custo)	m³	7,80	571,69	4.459,18	



3.3	40243	UFES/DER	Fornecimento, dobragem e colocação em fôrma, de armadura CA-50 A média, diâmetro de 6.3 a 10.0 mm	kg	535,00	11,81	6.318,35	
3.4	40246	UFES/DER	Fornecimento, dobragem e colocação em fôrma, de armadura CA-60 B fina, diâmetro de 4.0 a 7.0mm	kg	120,00	13,59	1.630,80	
			SUB TOTAL				19.188,35	
4			SUPER – ESTRUTURA					33.107,47
4.1	40337	UFES/DER	Fôrma em chapa de madeira compensada plastificada 12mm para estrutura em geral, 5 reaproveitamentos, reforçada com sarrafos de madeira 2,5x10 cm (incl. Material, corte, montagem, escoras em eucalipto e desforma)	m2	94,92	104,20	9.890,66	
4.2	40322	UFES/DER	Fornecimento, preparo e aplicação de concreto Fck=20 MPa (brita 1) - (5% de perdas já incluído no custo)	m3	3,91	661,43	2.586,19	
4.3	40328	UFES/DER	Fornecimento, dobragem e colocação em fôrma, de armadura CA-50 A média, diâmetro de 6.3 a 10.0 mm	kg	430,00	11,81	5.078,30	
4.4	40333	UFES/DER	Fornecimento, dobragem e colocação em fôrma, de armadura CA-60 B fina, diâmetro de 4.0 a 7.0mm	kg	156,00	13,59	2.120,04	
4.5	40601	UFES/DER	Laje pré-fabricada treliçada para forro simples revestido, vão até 3.5m, capeamento 2cm, esp. 10cm, Fck = 150 kg/m2	m2	119,60	112,31	13.432,28	
			SUB TOTAL				33.107,47	
5			PAREDES E PAINEIS					16.931,36
5.1	50301	UFES/DER	Verga/contraverga reta de concreto armado 10 x 5 cm, Fck = 15 MPa, inclusive forma, armação e desforma	m	28,40	8,97	254,748	
5.2	50606	UFES/DER	Alvenaria de blocos cerâmicos 10 furos 10x20x20cm, assentados c/argamassa de cimento, cal hidratada CH1 e areia traço 1:0,5:8, esp. das juntas 12mm e esp. das paredes s/revestimento, 10cm (bloco comprado na fábrica, posto obra)	m²	195,72	59,08	11.563,14	
5.3	90403	UFES/DER	Platibanda de alvenaria de bloco cerâmico 10x20x20cm, assentado com argamassa de cimento, cal hidratada CH1 e areia no traço 1:0,5:8, amarrada com pilarete em concreto armado a cada 2 m (h=1,0m) exclusive revestimento	m	44,80	114,14	5.113,47	
			SUB TOTAL				16.931,36	

6			ESQUADRIA DE MADEIRA					11.638,44
6.1	60108	UFES/DER	Marco de madeira de lei de 1ª (Peroba, Ipê, Angelim Pedra ou equivalente) com 15 x 3 cm de batente, nas dimensões de 0,90x210,0 m	und	9,00	350,94	3.158,46	
6.2	61304	UFES/DER	Porta em madeira de lei tipo angelim pedra ou equiv.c/enchimento em madeira 1a.qualidade esp. 30mm p/ pintura, inclusive alizares, dobradiças e fechadura externa em latão cromado Lafonte ou equiv., exclusive marco nas dim. 0,90x2,10 m	und	9,00	942,22	8.479,98	
			SUB TOTAL					11.638,44
7			ESQUADRIA METÁLICA/VIDROS					19.958,43
7.1	71105	UFES/DER	Grade de ferro em barra chata, inclusive chumbamento	m2	18,36	406,57	7.464,63	
7.2	71704	UFES/DER	Porta de abrir tipo veneziana em alumínio anodizado, linha 25, completa, incl. puxador com tranca, caixilho, alizar e contramarco (1,20x2,10m)	m2	2,52	1047,17	2.638,87	
7.3	71701	UFES/DER	Janela de correr para vidro em alumínio anodizado cor natural, linha 25, completa, incl. puxador com tranca, alizar, caixilho e contramarco, exclusive vidro	m²	9,90	574,26	5.685,17	
7.4	71702	UFES/DER	Báscula para vidro em alumínio anodizado cor natural, linha 25, completa, com tranca, caixilho, alizar e contramarco, exclusive vidro	m²	1,44	672,60	968,54	
7.5	80102	UFES/DER	Vidro plano transparente liso, com 4 mm de espessura	m²	9,00	284,50	2.560,50	
7.6	80201	UFES/DER	Espelho para banheiros espessura 4 mm, incluindo chapa compensada 10 mm, moldura de alumínio em perfil ¾", fixado com parafusos cromados (4 unid)	m2	0,96	667,41	640,71	
			SUB TOTAL					19.958,43
8			COBERTURA					50.334,78
8.1	200738	UFES/DER	Estrut. metálica p/ quadra poliesp. coberta constituída por perfis formados a frio, aço estrutural ASTM A-570 G33 (terças) ASTM A-36 (demais perfis) c/ o sistema de tratamento e pintura conf. Descrito em notas da planilha	kg	892,00	37,69	33.619,48	



8.2	90206	UFES/DER	Cobertura nova de telhas de alumínio trapezoidal, H = 8 cm, esp. 0.5mm, inclusive acessórios de fixação	m ²	119,60	89,67	10.724,53	
8.2	90312	UFES/DER	Calha em chapa galvanizada com largura de 40 cm	m ²	13,40	129,46	1.734,76	
8.4	MERCADO		Chapim em granito cinza andorinha com 20 cm de largura, 2 cm de espessura assentado co aramassa colante, inclusive pingadeira	m	44,80	95,00	4.256,00	
			SUB TOTAL				50.334,78	
9			ARMÁRIOS E PRATELEIRAS					1.426,48
9.1	210210	UFES/DER	Prateleiras em granito cinza andorinha, esp. 2cm	m ²	4,44	321,28	1.426,48	
			SUB TOTAL				1.426,48	
10			TETOS E FORROS					4.133,66
10.1	110201	UFES/DER	Forro de gesso acabamento tipo liso	m ²	99,20	41,67	4.133,66	
			SUB TOTAL				4.133,66	
11			REVESTIMENTO DE PAREDE					38.293,02
11.1	120101	UFES/DER	Chapisco de argamassa de cimento e areia média ou grossa lavada, no traço 1:3, espessura 5 mm	m ²	481,04	5,73	2.756,36	
11.2	120227	UFES/DER	Roda parede em granito cinza andorinha 7x2cm, com acabamento abaulado nos dois lados	m	93,93	51,20	4.809,22	
11.3	120201	UFES/DER	Azulejo branco 15 x 15 cm, juntas a prumo, assentado com argamassa de cimento colante, inclusive rejuntamento com cimento com cimento branco, marcas de referencia Eliane, Cecrisa ou Portobello (1,20 m interno)	m ²	112,71	88,45	9.969,20	
11.4	120301	UFES/DER	Emboço de argamassa de cimento, cal hidratada CH1 e areia média ou grossa lavada no traço 1:0.5:6, espessura 20mm	m ²	112,71	27,92	3.146,86	
11.5	120303	UFES/DER	Reboco tipo paulista de argamassa de cimento, cal hidratada CH1 e areia média ou grossa lavada no traço 1:0.5:6, espessura 25 mm	m ²	368,33	47,72	17.576,71	
11.6	120208	UFES/DER	Acabamento de alumínio com perfil de canto para arremate das paredes	m	2,20	15,76	34,67	
			SUB TOTAL				38.293,02	
12			PISOS INTERNOS E EXTERNOS					15.138,69
12.1	130112	UFES/DER	Lastro de concreto não estrutural, espessura de 6 cm	m ²	99,20	40,76	4.043,39	

12.2	130219	UFES/DER	Piso cerâmico 45x45cm, PEI 5, Cargo Plus Gray, marcas de referência Eliane, Cecrisa ou Portobello, assentado com argamassa de cimento colante, inclusive rejuntamento	m2	99,20	71,17	7.060,06
12.3	130308	UFES/DER	Soleira de granito esp. 2 cm e largura de 15 cm	m	9,60	46,54	446,78
12.4	130317	UFES/DER	Peitoril de granito cinza polido, 15 cm, esp. 3cm	m	11,40	75,47	860,36
	200209	UFES/DER	Passeio de cimentado camurçado com argamassa de cimento e areia no traço 1:3 esp. 1.5cm, e lastro de concreto com 8 cm de espessura inclusive preparo da caixa	m2	20,40	133,73	2.728,09
			SUB TOTAL				15.138,69
13			INSTALAÇÃO HIDRO-SANITÁRIA				14.889,75
13.1	140102	UFES/DER	Fossa séptica de anéis pré-moldados de concreto, diâmetro 1.20 m, altura útil de 1.70m, completa, incluindo tampa c/ visita de 60 cm, concreto p/fundo esp. 10 cm e tubo para ligação ao filtro	und	1,00	1.943,57	1.943,57
13.2	140103	UFES/DER	Filtro anaeróbico de anéis pré-moldados de concreto, diâmetro de 1.20m, altura útil de 1.80m, completo, incl. Tampa c/visita de 60 cm, concreto //fundo esp. 10 cm e tubulação de saída de esgoto	und	1,00	2.512,03	2.512,03
13.3	140701	UFES/DER	Ponto de água fria (lavatório, tanque, pia de cozinha, etc...)	pt	7,00	94,74	663,18
13.4	140702	UFES/DER	Ponto com registro de pressão (chuveiro, caixa de descarga, etc...)	pt	4,00	211,09	844,36
13.5	140705	UFES/DER	Ponto para esgoto primário (vaso sanitário)	pt	4,00	111,23	444,92
13.6	140706	UFES/DER	Ponto para esgoto secundário (pia, lavatório, mictório, tanque, bidê, etc...)	pt	7,00	86,30	604,10
13.7	140708	UFES/DER	Ponto para ralo sifonado, inclusive ralo sifonado 100 x 40 mm c/ grelha em pvc	pt	4,00	79,16	316,64
13.8	140904	UFES/DER	Tubo PVC rígido para esgoto no diâmetro de 150mm incluindo escavação e aterro com areia	m	4,00	93,50	374,00
13.9	141101	UFES/DER	Caixas de inspeção de alv. blocos concreto 9x19x39cm, dim, 60x60cm e Hmáx = 1m, com tampa de conc. esp. 5cm, lastro de conc. esp. 10cm, revest intern. c/ chapisco e reboco impermeabilizado, incl. escavação, reaterro e enchimento	und	5,00	475,57	2.377,85
13.10	141409	UFES/DER	Tubo de PVC rígido soldável marrom, diâm. 20mm (1/2"), inclusive conexões	m	12,00	19,51	234,12

13.11	141410	UFES/DER	Tube de PVC rígido soldável marrom, diâm. 25mm (3/4"), inclusive conexões	m	30,00	23,50	705,00	
13.12	141907	UFES/DER	Tube de PVC rígido soldável branco, para esgoto, diâmetro 50mm (2"), inclusive conexões	m	18,00	43,39	781,02	
13.13	41909	UFES/DER	Tube de PVC rígido soldável branco, para esgoto, diâmetro 100mm (4"), inclusive conexões	m	40,00	69,30	2.772,00	
13.14	142104	UFES/DER	Sifão em PVC para pia de cozinha ou lavatório 1x11/2"	und	3,00	33,16	99,48	
13.15	142107	UFES/DER	Ralo sifonado em PVC 100x100mm, com grelha PVC	und	4,00	54,37	217,48	
			SUB TOTAL				14.889,75	
14			INSTALAÇÕES ELÉTRICAS					15.730,25
14.1	150310	UFES/DER	Caixa de distribuição 20x20x15 cm	und	1,00	75,47	75,47	
14.2	151132	UFES/DER	Eletroduto flexível corrugado 3/4" , marca de referência TIGRE	m	60,00	8,23	493,80	
14.3	151304	UFES/DER	Disjuntor monopolar 32 A - Norma DIN	und	4,00	21,20	84,80	
14.4	151402	UFES/DER	Fio de cobre termoplástico, com isolamento para 750V, seção de 2.5 mm ²	m	150,00	6,65	997,50	
14.5	151404	UFES/DER	Fio ou cabo de cobre termoplástico, com isolamento para 750V, seção de 6.0 mm ²		100,00	11,89	1.189,00	
14.6	151405	UFES/DER	Fio ou cabo de cobre termoplástico, com isolamento para 750V, seção de 10.0 mm ²	m	150,00	16,70	2.505,00	
14.7	151801	UFES/DER	Ponto padrão de luz no teto - considerando eletroduto PVC rígido de 3/4" inclusive conexões (4.5m), fio isolado PVC de 2.5mm ² (16.2m) e caixa estampada 4x4" (1 und)	und	11,00	199,48	2.194,28	
14.8	151803	UFES/DER	Ponto padrão de tomada 2 pólos mais terra - considerando eletroduto PVC rígido de 3/4" inclusive conexões (5.0m), fio isolado PVC de 2.5mm ² (16.5m) e caixa estampada 4x2" (1 und)	und	15,00	203,28	3.049,20	
14.9	151810	UFES/DER	Ponto padrão de interruptor de 1 tecla paralelo - considerando eletroduto PVC rígido de 3/4" inclusive conexões (8.5m), fio isolado PVC de 2.5mm ² (28.8m) e caixa estampada 4x2" (1 und)	und	11,00	341,58	3.757,38	
14.10	151806	UFES/DER	Ponto padrão de tomada para ar refrigerado - considerando eletroduto PVC rígido de 3/4" inclusive conexões (6,0m), fio isolado PVC de 4,0 mm ² (21,6 m) e caixa PVC 4x2" (1 und)	und	3,00	304,34	913,02	

14.11	151807	UFES/DER	Ponto padrão de ventilador no teto - considerando eletroduto PVC rígido de 3/4" inclusive conexões (4.5m), fio isolado PVC de 2,5 mm2 (21,6m) e caixa PVC 4xx4" (1und)	und	2,00	235,40	470,80	
			SUB TOTAL				15.730,25	
15			APARELHO HIDRO-SANITÁRIO					7.002,63
15.1	170129	UFES/DER	Bacia sifonada de louça branca com caixa acoplada, inclusive acessórios	und	4,00	559,06	2.236,24	
15.2	170101	UFES/DER	Lavatório de louça branca com coluna, marcas de referência Deca, Celite ou Ideal Standard, inclusive sifão, válvula e engates cromados, exclusive torneira	und	4,00	574,80	2.299,20	
15.3	170220	UFES/DER	Bancada de granito com espessura de 2 cm com pia	m2	1,56	364,77	569,04	
15.4	170311	UFES/DER	Torneira pressão em PVC para pia diam. 1/2", marcas de referência Astra, Cipla ou Akros	und	7,00	57,04	399,28	
15.5	170317	UFES/DER	Registro de pressão com canopla cromada diam. 20mm (3/4"), marcas de referência Fabrimar, Deca ou Docol	und	2,00	116,30	232,60	
15.6	170540	UFES/DER	Reservatório de fibra de vidro 1000l, inclusive peça de madeira 6x16cm para apoio, exclusive flanges e torneira de bóia	und	1,00	888,87	888,87	
15.7	170546	UFES/DER	Tanque de mármore sintético com dois bojo, inclusive válvula e sifão em PVC	und	1,00	377,40	377,40	
			SUB TOTAL				7.002,63	
16			APARELHOS ELÉTRICOS					9.704,39
16.1	180110	UFES/DER	Arandela com lâmpada incandescente de 100W	und	11,00	95,75	1.053,25	
16.2	180202	UFES/DER	Tomada 2 polos mais terra 20A/250V, com placa 4x2"	und	15,00	44,93	673,95	
16.3	180204	UFES/DER	Interruptor de uma tecla simples 10A/250V, com placa 4x2"	und	11,00	33,87	372,57	
16.4	180602	UFES/DER	Fornecimento e Instalação de Unidade Evaporadora e Condensadora de Ar Condicionado tipo Split Inverter Hi-Wall (parede) de 9000 BTU's 220V- Ciclo Frio - Classificação A (Selo PROCEL), inclusive amortecedor vibra-stop	und	3,00	2.345,52	7.036,56	



16.5	180702	UFES/DER	Ventilador de teto base madeira sem alojamento para luminária, ref. Tron ou equivalente, com comando de interruptor simples, sem dimer para regulagem de velocidade	und	2,00	284,03	568,06
				SUB TOTAL			9.704,39
17	PINTURA						7.630,38
17.1	190116	UFES/DER	Pintura com tinta esmalte sintético, marcas de referência Suvinil, Coral e Metalatex, inclusive selador acrílico em paredes a duas demãos	m2	323,53	20,20	6.535,31
17.2	190303	UFES/DER	Pintura com verniz filtro solar fosco, linha Premium, em madeira, a três demãos, marcas de referência Suvinil, Coral ou Metalatex	m2	34,02	21,39	727,69
17.3	190417	UFES/DER	Pintura com tinta esmalte sintético, marcas de referência Suvinil, Coral ou Metalatex, a duas demãos, inclusive fundo anticorrosivo a uma demão em metal	m2	18,36	20,01	367,38
				SUB TOTAL			7.630,38
				TOTAL SEM BDI			275.979,47
18	BDI						68.994,87
18.1	ADOTADO	BDI= 25,00 %		perc	275.979,47	0,25	68.994,87
				SUB TOTAL			68.994,87
				TOTAL GERAL R\$			344.974,33

NEIVALDO
 FREGONA:39501914704

Assinado de forma digital por
 NEIVALDO FREGONA:39501914704
 Dados: 2022.06.29 11:01:11 -03'00'

NEIVALDO FREGONA
 Engenheiro Civil CREA 4292/D



PREFEITURA MUNICIPAL DE VILA VALÉRIO
ESTADO DO ESPÍRITO SANTO

OBRA: CONSTRUÇÃO DO POSTO DE SAÚDE DO CÔRREGO TESOIRO, ZONA RURAL DO MUNICÍPIO DE VILA VALÉRIO/ES

CRONOGRAMA FÍSICO - FINANCEIRO

ITEM	DISCRIMINAÇÃO	VALOR	PESO (%)	1º MÊS	2º MÊS	3º MÊS	4º MÊS
1	SERVIÇOS PRELIMINARES	10.302,93	2,99	2,99			
2	MOVIMENTO DE TERRA	568,46	0,16	0,16			
3	INFRA – ESTRUTURA	19.188,35	5,56	5,56			
4	SUPER ESTRUTURA	33.107,47	9,60	8,29	1,31		
5	PAREDES E PAINEIS	16.931,36	4,91	3,00	1,91		
6	ESQ. DE MADEIRA	11.638,44	3,37			1,50	1,87
7	ESQ. METÁLICA	19.958,43	5,79				5,79
8	COBERTURA	50.334,78	14,59		14,59		
9	ARMÁRIO E PRATELEIRA	1.426,48	0,41				0,41
10	TETOS E FORROS	4.133,66	1,20			1,20	
11	REVESTIMENTO DE PAREDE	38.293,02	11,10			6,22	4,87
12	PISOS INTERNOS E EXTERNOS	15.138,69	4,39			4,39	
13	INSTALAÇÕES HIDRO SANITÁRIAS	14.889,75	4,32		1,19	3,13	
14	INSTALAÇÕES ELÉTRICAS	15.730,25	4,56		1,00	3,56	
15	APARELHO HIDRO – SANITÁRIO	7.002,63	2,03				2,03
16	APARELHO ELÉTRICO	9.704,39	2,81				2,81
17	PINTURA	7.630,38	2,21				2,21
18	BDI	68.994,87	20,00	5,00	5,00	5,00	5,00
	SIMPLES			25,00	25,00	25,00	25,00
	ACUMULADO	344.974,34	100,00	25,00	50,00	75,00	100,00

NEIVALDO
 FREGONA:39501914704

Assinado de forma digital por
 NEIVALDO FREGONA:39501914704
 Dados: 2022.06.29 11:01:54 -03'00'

NEIVALDO FREGONA

Engenheiro Civil CREA 4292 - D



PREFEITURA MUNICIPAL DE VILA VALÉRIO ESTADO DO ESPÍRITO SANTO

MEMORIAL DESCRITIVO

OBRA: CONSTRUÇÃO DO POSTO DE SAÚDE DO CÓRREGO TESOIRO, ZONA RURAL DO MUNICÍPIO DE VILA VALÉRIO/ES

CONSIDERAÇÕES INICIAIS

Trata-se da construção de um Posto de Saúde. Este memorial tem por objetivo descrever e especificar de forma clara as informações contidas nos projetos. Todos os materiais a serem empregados na obra deverão ser comprovadamente de boa qualidade, devendo satisfazer rigorosamente as Normas Brasileiras.

SERVIÇOS PRELIMINARES

Locação de obra com gabarito de madeira, utilizando tabua de 30cm de largura e 2,50cm de espessura e pontalete de 8 x 8cm a cada 1,50m de distancia. Demolição e retirada de material da casa danificada

Placa de obra nas dimensões de 2.0 x 4.0 m, padrão DER

Barracão para almoxarifado área de 10.90m², de chapa de compensado de 12mm e pontalete 8x8cm, piso cimentado e cobertura de telhas de fibrocimento de 6 mm, incl. Ponto de luz, conf. Projeto (1 utilização)

MOVIMENTO DE TERRA

Escavação manual em material de 1a. categoria, até 1.50 m de profundidade para execução de sapatas e cinta.

Apiloamento do fundo de vala com maço de 30 a 60kg

INFRA – ESTRUTURA

Fôrma de tábuas de madeira de 2.5 x 30.0 cm para fundações, levando-se em conta a utilização 5 vezes (incluído o material, corte, montagem, escoramento e desforma), a ser utilizado nas sapatas, cintas e toco de pilares.

Fornecimento, preparo e aplicação de concreto Fck=20 MPa (brita 1) - (5% de perdas já incluído no custo) .

Fornecimento, dobragem e colocação em fôrma, de armadura CA-50 A média, diâmetro de 6.3 a 10.0 mm com material de qualidade comprovada.

Fornecimento, dobragem e colocação em fôrma, de armadura CA-60 B fina, diâmetro de 4.0 a 7.0mm

SUPER – ESTRUTURA

Fôrma em chapa de madeira compensada plastificada 12mm para estrutura em geral, 5 reaproveitamentos, reforçada com sarrafos de madeira 2,5x10 cm (incl. Material, corte, montagem, escoras em eucalipto e desforma)

Fornecimento, preparo e aplicação de concreto Fck=20 MPa (brita 1) - (5% de perdas já incluído no custo) .

Fornecimento, dobragem e colocação em fôrma, de armadura CA-50 A média, diâmetro de 6.3 a 10.0 mm com material de qualidade comprovada.



Fornecimento, dobragem e colocação em fôrma, de armadura CA-60 B fina, diâmetro de 4.0 a 7.0mm

Laje pré-fabricada treliçada para forro simples revestido, vão até 3.5m, capeamento 2cm, esp. 10cm, Fck = 150 kg/m²

PAREDES E PAINÉIS

Verga/contraverga reta de concreto armado 10 x 5 cm, Fck = 15 MPa, inclusive forma, armação e desforma

Alvenaria de blocos cerâmicos 10 furos 10x20x20cm, assentados c/argamassa de cimento, cal hidratada CH1 e areia traço 1:0,5:8, esp. das juntas 12mm e esp. das paredes s/revestimento, 10cm (bloco comprado na fábrica, posto obra) no entorno da área da cozinha e palco.

Platibanda de alvenaria de bloco cerâmico 10x20x20cm, assentado com argamassa de cimento, cal hidratada CH1 e areia no traço 1:0,5:8, amarrada com pilarete em concreto armado a cada 2 m (h=1,0m) exclusive revestimento

ESQUADRIAS DE MADEIRA

Marco de madeira de lei de 1ª (Peroba, Ipê, Angelim Pedra ou equivalente) com 15 x 3 cm de batente, nas dimensões de 0,90x210,0 m

Porta em madeira de lei tipo angelim pedra ou equiv.c/enchimento em madeira 1a. qualidade esp. 30mm p/ pintura, inclusive alizares, dobradiças e fechadura externa em latão cromado Lafonte ou equiv., exclusive marco nas dim. 0,90x2,10 m

ESQUADRIA METÁLICA

Grade de ferro em barra chata, inclusive chumbamento

Porta de abrir tipo veneziana em alumínio anodizado, linha 25, completa, incl. puxador com tranca, caixilho, alizar e contramarco (1,20x2,10m)

Janela de correr para vidro em alumínio anodizado cor natural, linha 25, completa, incl. puxador com tranca, alizar, caixilho e contramarco, exclusive vidro

Báscula para vidro em alumínio anodizado cor natural, linha 25, completa, com tranca, caixilho, alizar e contramarco, exclusive vidro

Vidro plano transparente liso, com 4 mm de espessura

Espelho para banheiros espessura 4 mm, incluindo chapa compensada 10 mm, moldura de alumínio em perfil ¾", fixado com parafusos cromados (4 unid)

COBERTURA

Estrut. metálica p/ quadra poliesp. coberta constituída por perfis formados a frio, aço estrutural ASTM A-570 G33 (terças) ASTM A-36 (demais perfis) c/ o sistema de tratamento e pintura conf. Descrito em notas da planilha

Cobertura nova de telhas de alumínio trapezoidal, H = 8 cm, esp. 0.5mm, inclusive acessórios de fixação

Calha em chapa galvanizada com largura de 40 cm

Chapim em granito cinza andorinha com 20 cm de largura, 2 cm de espessura assentado co aramassa colante, inclusive pingadeira

ARMÁRIOS E PRATELEIRAS

Prateleiras em granito cinza andorinha, esp. 2cm

TETOS E FORROS

Forro de gesso acabamento tipo liso

REVESTIMENTO DE PAREDE

Chapisco de argamassa de cimento e areia média ou grossa lavada, no traço 1:3, espessura 5 mm



Azulejo branco 15 x 15 cm, juntas a prumo, assentado com argamassa de cimento colante, inclusive rejuntamento com cimento branco, marcas de referência Eliane, Cecrisa ou Portobello

Reboco de argamassa de cimento, cal hidratada CH1 e areia média ou grossa lavada no traço 1:0.5:6, espessura 5mm

Reboco tipo paulista de argamassa de cimento, cal hidratada CH1 e areia média ou grossa lavada no traço 1:0.5:6, espessura 25 mm

PISOS INTERNOS E EXTERNOS

**PISO CERAMICO PADRAO POPULAR PEI 4 ASSENTADO SOBRE ARGAMASSA DE CIMENTO COLANTE REJUNTADO COM CIMENTO BRANCO
BETONEIRA**

Rodapé de cerâmica PEI-3, assentado com argamassa de cimento cola h = 7.0 cm, inclusive rejuntamento

INSTALAÇÕES HIDRO-SANITÁRIA E APARELHOS HIDRO-SANITÁRIOS

Todos os serviços , materiais e equipamentos de hidráulica empregados na obra deverão rigorosamente atender as Normas Brasileiras.

INSTALAÇÕES ELÉTRICAS E APARELHOS ELÉTRICOS

Todos os serviços, materiais e equipamento elétricos, empregados na obra deverão rigorosamente atender as Normas Brasileiras.

PINTURA

Pintura com tinta látex PVA, marcas de referência Suvinil, Coral ou Metalatex, inclusive selador, em paredes e forros, a duas demãos

Pintura com tinta esmalte sintético, marcas de referência Suvinil, Coral ou Metalatex, inclusive fundo branco nivelador, em madeira, a duas demãos

NEIVALDO
FREGONA:39501914704

Assinado de forma digital por
NEIVALDO FREGONA:39501914704
Dados: 2022.06.29 11:03:00 -03'00'

NEIVALDO FREGONA
ENGº CIVIL CREA- 4292/D





PM VIVA

PREFEITURA MUNICIPAL
DE VILA VALÉRIO

Rua Lourenço de Martins, 190
B. Centro - Vila Valério - ES

OBRA:
CONSTRUÇÃO DE ESF

ENDEREÇO:
TESOURO - ZONA RURAL
ESF - TESOURO - VILA
VALÉRIO - ES

PRANCHA:
01/01 - A3

TÍTULO:
PLANTA BAIXA E ELEVAÇÕES

ESCALA:
1/75.

PROPRIETARIO:
PREFEITURA MUNICIPAL
DE VILA VALÉRIO

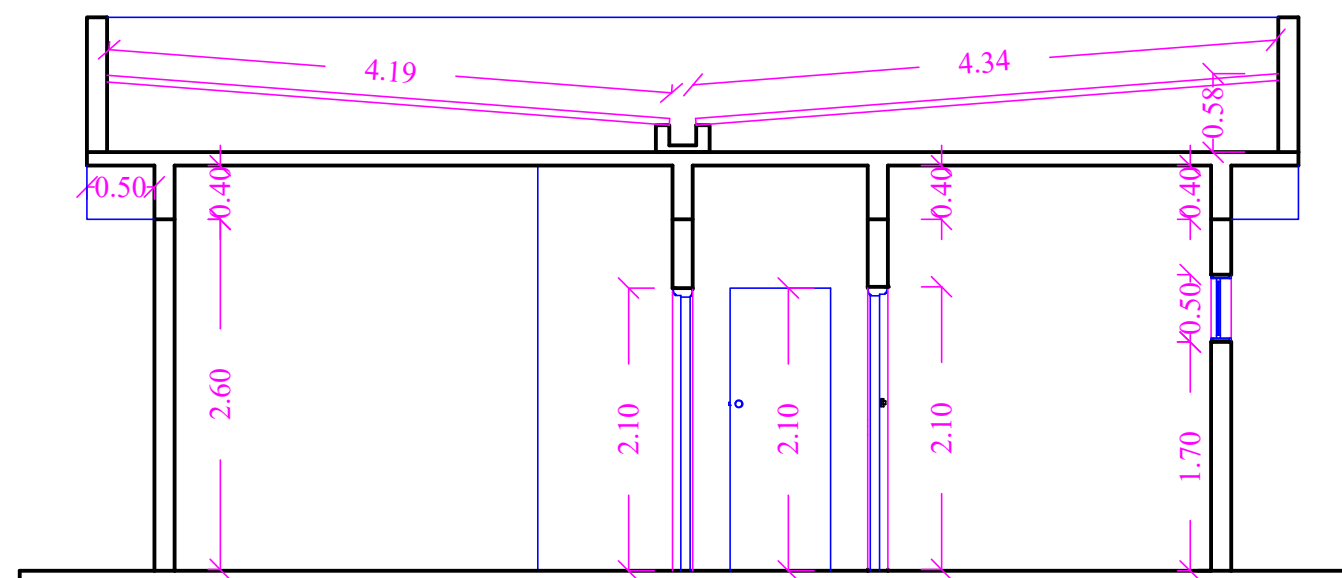
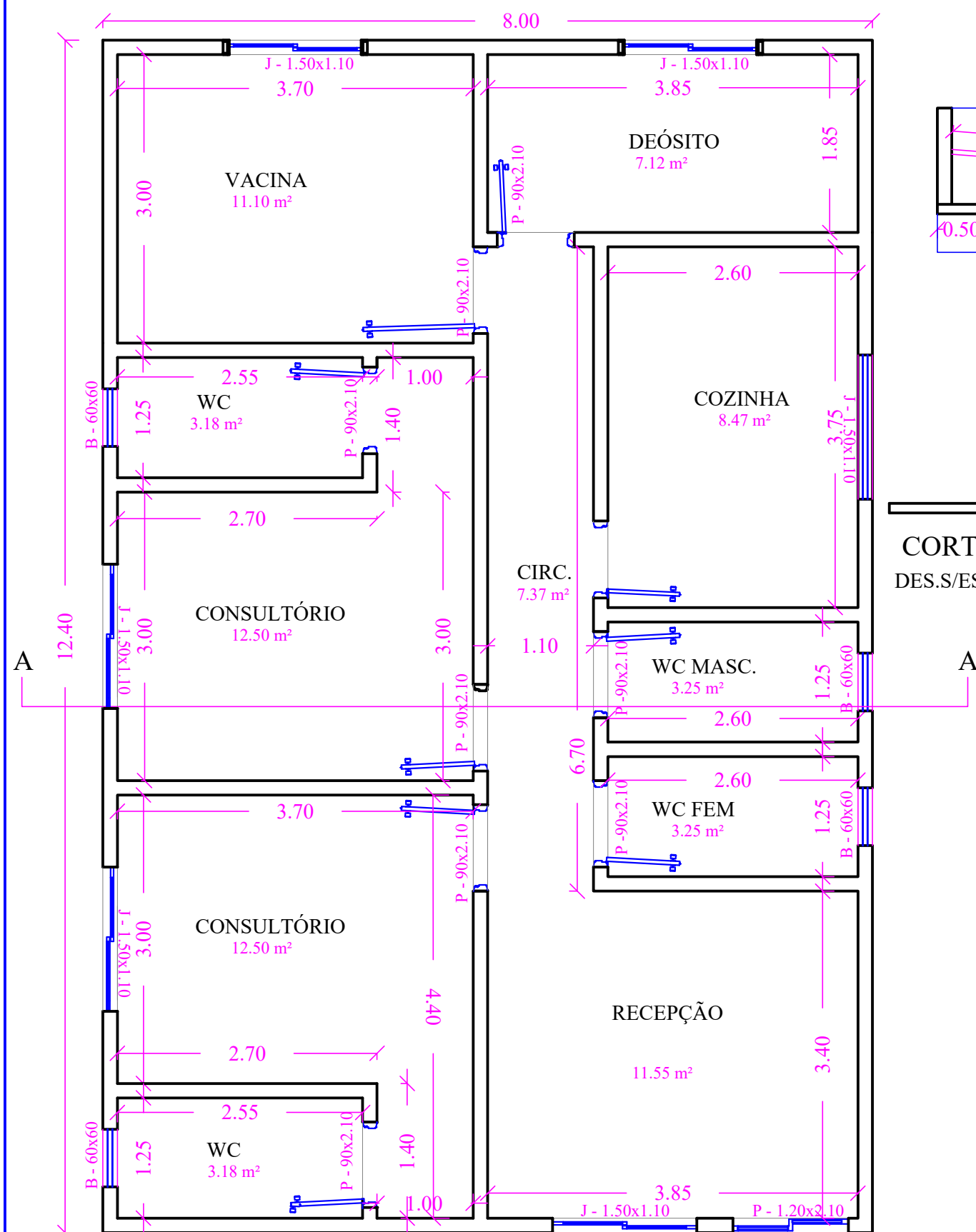
R.T. EXECUÇÃO

DESENHO:
DECÃO

RESP. TÉCNICO:
NEIVALDO FREGONA
CREA 4292/D

DATA:
23/05/2022

ÁREA TOTAL:



CORTE AA
DES.S/ESC.

PLANTA BAIXA
DES.S/ESC.
ÁREA TOTAL = 99.20 m²

NEIVALDO
FREGONA:395019
14704

Assinado de forma digital por
NEIVALDO
FREGONA:39501914704
Dados: 2022.06.28 16:55:24
-03'00'

Assinado digitalmente. Acesse: <http://vilavalerio.es.gov.br/> Chave: 28480a32-0741-4162-8f75-ae79d7cc8b64
Edital de Licitação Nº 000014/2022

